




# Servisni priročnik za Dell™ Inspiron™ 560/570

[Preden začnete](#)  
[Tehnični pregled](#)  
[Pokrov računalnika](#)  
[Sprednji okvir](#)  
[Pomnilniški moduli](#)  
[Kartice PCI in PCI Express](#)  
[Pogoni](#)

[Ventilatorji](#)  
[Sprednja vhodno-izhodna plošča](#)  
[Procesor](#)  
[Sistemska plošča](#)  
[Napajalnik](#)  
[Baterija](#)  
[System Setup \(Nastavitev sistema\)](#)

---

## Opombe, previdnostni ukrepi in opozorila

-  **OPOMBA:** OPOMBA označuje pomembne informacije, s katerimi lahko bolj izkoristite računalnik.
  -  **PREVIDNO: PREVIDNOSTNI UKREP** označuje možnost poškodb strojne opreme ali izgube podatkov, če ne upoštevate navodil.
  -  **OPOZORILO:** OPOZORILO označuje možnost poškodb lastnine, telesnih poškodb ali smrti.
- 

Informacije v tem dokumentu se lahko spremenijo brez predhodnega obvestila.  
© 2009 Dell Inc. Vse pravice pridržane.

Vsakršno razmnoževanje tega gradiva brez pisnega dovoljenja družbe Dell Inc. je strogo prepovedano.

Blagovne znamke v tem besedilu: *Dell*, logotip *DELL* in *Inspiron* so blagovne znamke družbe Dell Inc.; *Intel SpeedStep* je registrirana blagovna znamka družbe Intel Corporation v ZDA in drugih državah; *AMD* je blagovna znamka družbe Advanced Micro Devices, Inc; *Microsoft* in *Windows* sta blagovni znamki ali registrirani blagovni znamki družbe Microsoft Corporation v ZDA in/ali drugih državah.

V tem dokumentu se lahko pojavljajo tudi druge blagovne znamke in tržna imena, ki se nanašajo na osebe, katerih last so blagovne znamke ali imena, oziroma na njihove izdelke. Družba Dell Inc. zavrača vse lastniške interese do blagovnih znamk in imen podjetij, ki niso v njeni lasti.

Modela: DCME in D06M Vrsta: D06M001

November 2009 Rev. A00

[Nazaj na vsebino](#)

## Preden začnete

Servisni priročnik za Dell™ Inspiron™ 560/570

- [Tehnične specifikacije](#)
- [Priporočeno orodje](#)
- [Izklop računalnika](#)
- [Varnostni ukrepi](#)

V tem priročniku so postopki za odstranjevanje komponent iz računalnika in nameščanje komponent v računalnik. Razen če ni označeno drugače, se pri vsakem postopku predvideva, da:

- 1 ste opravili korake v poglavjih [Izklop računalnika](#) in [Varnostni ukrepi](#).
- 1 ste prebrali varnostna navodila, priložena računalniku.
- 1 komponento lahko zamenjate ali—če ste jo kupili ločeno—namestite v skladu s postopkom odstranjevanja, ki ga upoštevate v obratnem vrstnem redu.

---

## Tehnične specifikacije

Tehnične specifikacije računalnika najdete v priročniku *Comprehensive Specifications* (Podrobne specifikacije) na [support.dell.com/manuals](http://support.dell.com/manuals).

---

## Priporočeno orodje

Za postopke, navedene v tem dokumentu, potrebujete to orodje:

- 1 majhen križni izvijač
- 1 majhen ploščat izvijač
- 1 program za posodobitev BIOS-a, ki je na voljo na [support.dell.com](http://support.dell.com)



---

## Izklop računalnika

 **PREVIDNO:** Preden izklopite računalnik, shranite in zaprite vse odprte datoteke ter zaprite vse odprte programe, da ne izgubite podatkov.

1. Shranite in zaprite vse odprte datoteke ter zaprite vse odprte programe.
2. Zaustavite računalnik.

*Windows Vista®:*

Kliknite **Start** , nato kliknite puščico , in nato **Zaustavitev**.

*Windows® 7:*




Kliknite **Start** , in nato **Zaustavitev**.

3. Računalnik se izklopi, ko se zaključi postopek zaustavitve operacijskega sistema.
4. Preverite, ali je računalnik izklopljen. Če se računalnik samodejno ne izklopi, ko zaustavite operacijski sistem, držite gumb za vklop/izklop, dokler se računalnik ne izklopi.

---

## Varnostni ukrepi

Upoštevajte ta varnostna navodila, da zaščitite računalnik pred morebitnimi poškodbami in zavarujete sebe.

-  **OPOZORILO:** Preden začnete delo v notranjosti računalnika, preberite varnostne informacije, ki so priložene računalniku. Če želite dodatne informacije o varnem delu, obiščite domačo stran za skladnost s predpisi na [www.dell.com/regulatory\\_compliance](http://www.dell.com/regulatory_compliance).
-  **PREVIDNO:** Računalnik lahko popravlja le pooblaščen serviser. Okvare zaradi servisnih del, ki jih Dell ni odobril, niso krite v garanciji.
-  **PREVIDNO:** Ko želite odklopiti kabel, ne vlecite kabla, temveč njegov priključek ali jeziček za vlečenje. Nekateri kabli imajo priključek z zaklopnimi jezički; če želite izklopiti tak kabel, pritisnite na zaklopni jeziček, preden izklopite kabel. Ko želite izvleči priključek, mora biti ta enakomerno poravnana z vhodom, da se nožice priključka ne ukrivijo. Tudi ko želite vklopiti kabel, morata biti oba priključka pravilno obrnjena in poravnana.

△ **PREVIDNO:** Preden začnete delo v notranjosti računalnika, izvedite te korake, da preprečite poškodbe računalnika.

1. Delovna površina mora biti ravna in čista, da se pokrov računalnika ne popraska.
2. Izklopite računalnik (glejte [Izklop računalnika](#)).

△ **PREVIDNO:** Če želite izklopiti omrežni kabel, najprej izklopite kabel iz računalnika in šele nato iz omrežne naprave.

3. Izklopite vse telefonske ali omrežne kable iz računalnika.
4. Izklopite napajanje računalnika in vseh priključenih naprav.
5. Vse priključene naprave izklopite iz računalnika.
6. Odstranite kartice iz bralnika pomnilniških kartic.
7. Ko je sistem izklopljen, pritisnite in držite gumb za vklop/izklop, da ozemljite sistemsko ploščo.

△ **PREVIDNO:** Preden se dotaknete česar koli v računalniku, se ozemljite. Dotaknite se nebarvane kovinske površine, na primer kovine na zadnji strani računalnika. Med delom se občasno dotaknite nebarvane kovinske površine, da sprostite statično elektriko, ki lahko poškoduje notranje komponente.

---

[Nazaj na vsebino](#)

[Nazaj na vsebino](#)

## Sprednji okvir

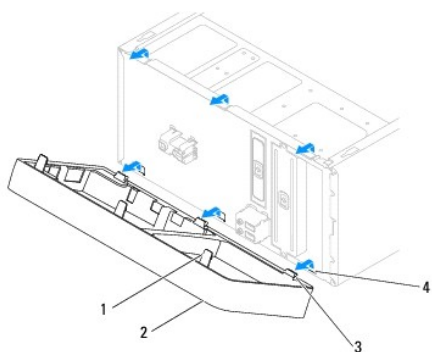
Servisni priročnik za Dell™ Inspiron™ 560/570

- [Odstranjevanje sprednjega okvirja](#)
- [Vnovična namestitev sprednjega okvirja](#)

- ⚠ **OPOZORILO:** Preden začnete delo v notranjosti računalnika, preberite varnostne informacije, ki so priložene računalniku. Če želite dodatne informacije o varnem delu, obiščite domačo stran za skladnost s predpisi na [www.dell.com/regulatory\\_compliance](http://www.dell.com/regulatory_compliance).
- ⚠ **OPOZORILO:** Preden odstranite pokrov, vedno odklopite računalnik iz električne vtičnice, da ga zaščitite pred električnim udarom.
- ⚠ **OPOZORILO:** Računalnika ne uporabljajte, če je odstranjen kateri koli pokrov (pokrov računalnika, okvir, polnila, vložki za sprednjo ploščo itd.).
- ⚠ **PREVIDNO:** Računalnik lahko popravlja le pooblaščen serviser. **Okvare zaradi servisnih del, ki jih Dell™ ni odobril, niso krite v garanciji.**

## Odstranjevanje sprednjega okvirja

1. Sledite postopkom v poglavju [Preden začnete](#).
2. Odstranite pokrov računalnika (glejte [Odstranjevanje pokrova računalnika](#)).
3. Enega za drugim dvignite jezičke sprednjega okvirja, da ga snamete s sprednje plošče.
4. Zavrtite in potegnite okvir stran od računalnika, da izvlečete spojke okvirja iz odprtini za spojke.



1	jezički sprednjega okvirja (3)	2	sprednji okvir
3	spojke sprednjega okvirja (3)	4	odprtine za spojke sprednjega okvirja (3)

5. Okvir odložite na varno mesto.

## Vnovična namestitev sprednjega okvirja

1. Sledite postopkom v poglavju [Preden začnete](#).
2. Poravnajte spojke sprednjega okvirja z odprtinami za spojke in jih porinite v odprtine.
3. Potisnite okvir proti računalniku, dokler se jezički okvirja ne zaskočijo.
4. Znova namestite pokrov računalnika (glejte [Zamenjava pokrova računalnika](#)).
5. Priklopite računalnik in ostale naprave na napajanje ter jih nato vključite.

[Nazaj na vsebino](#)

[Nazaj na vsebino](#)

## Kartice PCI in PCI Express

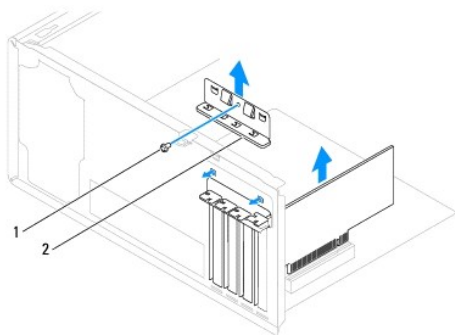
Servisni priročnik za Dell™ Inspiron™ 560/570

- [Odstranjevanje konzole za zadrževanje kartic](#)
- [Odstranjevanje konzole za zadrževanje kartic](#)
- [Odstranjevanje kartic PCI in PCI Express](#)
- [Zamenjava kartic PCI in PCI Express](#)
- [Konfiguracija računalnika po odstranitvi ali namestitvi kartice PCI ali PCI Express](#)

- ⚠ OPOZORILO:** Preden začnete delo v notranjosti računalnika, preberite varnostne informacije, ki so priložene računalniku. Če želite dodatne informacije o varnem delu, obiščite domačo stran za skladnost s predpisi na [www.dell.com/regulatory\\_compliance](http://www.dell.com/regulatory_compliance).
- ⚠ OPOZORILO:** Preden odstranite pokrov, vedno odklopite računalnik iz električne vtičnice, da ga zaščitite pred električnim udarom.
- ⚠ OPOZORILO:** Računalnika ne uporabljajte, če je odstranjen kateri koli pokrov (pokrov računalnika, okvir, polnila, vložki za sprednjo ploščo itd.).
- ⚠ PREVIDNO:** Računalnik lahko popravlja le pooblaščen serviser. Okvare zaradi servisnih del, ki jih Dell™ ni odobril, niso krite v garanciji.

### Odstranjevanje konzole za zadrževanje kartic

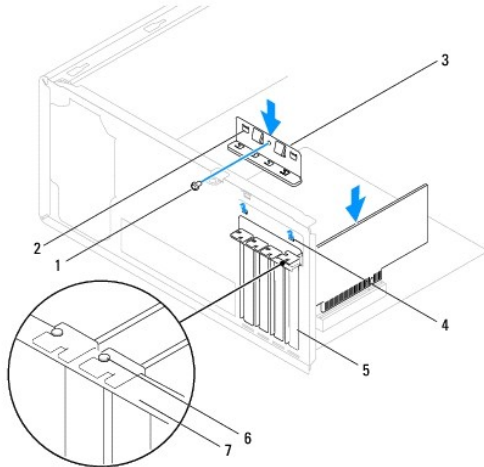
1. Sledite postopkom v poglavju [Preden začnete](#).
2. Odstranite pokrov računalnika (glejte [Odstranjevanje pokrova računalnika](#)).
3. Odstranite vijak, s katerim je konzola za zadrževanje kartic pritrjena na ohišje.
4. Izvlecite konzolo in jo odložite na varno mesto.



1	vijak	2	konzola za zadrževanje kartic
---	-------	---	-------------------------------

### Odstranjevanje konzole za zadrževanje kartic

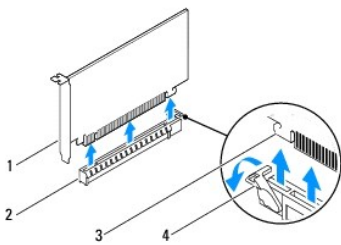
1. Sledite postopkom v poglavju [Preden začnete](#).
2. Znova namestite konzolo za zadrževanje kartice in preverite, ali:
  - 1 je vodilna spojka poravnana z vodilno zarezo.
  - 1 so zgornji deli vseh kartic in polnil poravnani s palico za poravnavo.
  - 1 se poravalno vodilo prilega v zarezo na vrhu kartic ali polnil.
3. Odstranite vijak, s katerim je konzola za zadrževanje kartic pritrjena na ohišje.



1 vijak	2 vodilni spojki (2)	3 konzola za zadrževanje kartic
4 vodilni zarezi (2)	5 polnilo	6 poravnalno vodilo
7 palica za poravnavo		


## Odstranjevanje kartic PCI in PCI Express

1. Sledite postopkom v poglavju [Preden začnete](#).
2. Odstranite pokrov računalnika (glejte [Odstranjevanje pokrova računalnika](#)).
3. Odstranite konzolo za zadrževanje kartic (glejte [Odstranjevanje konzole za zadrževanje kartic](#)).
4. Po potrebi odklopite kable, ki so priklopljeni na kartico, in odstranite kartico.
  - i Kartico PCI ali PCI Express x1 primate za zgornja robova in jo izvlecite iz priključka.
  - i Pri kartici PCI Express x16 pritisnite zadrževalni mehanizem navzdol, primate kartico za zgornja robova in jo izvlecite iz priključka.



1 kartica PCI Express x16	2 reža za kartico PCI Express x16
3 varnostni jeziček	4 zadrževalni mehanizem

5. Če ne boste namestili nove kartice, v prazno režo za kartico vstavite polnilo.

 **OPOMBA:** Če želite ohraniti potrdilo FCC, morate nujno namestiti polnila v prazne reže za kartice. Poleg tega polnila ščitijo računalnik pred prahom in umazanijo.

6. Znova namestite konzolo za zadrževanje kartic (glejte [Odstranjevanje konzole za zadrževanje kartic](#)).
7. Znova namestite pokrov računalnika (glejte [Zamenjava pokrova računalnika](#)).
8. Priklopite računalnik in ostale naprave na napajanje ter jih nato vključite.
9. V operacijskem sistemu odstranite gonilnik kartice.

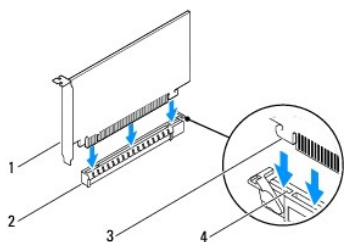
10. Če želite dokončati odstranitev, glejte [Konfiguracija računalnika po odstranitvi ali namestitvi kartice PCI ali PCI Express](#).

## Zamenjava kartic PCI in PCI Express

1. Sledite postopkom v poglavju [Preden začnete](#).
2. Odstranite pokrov računalnika (glejte [Odstranjevanje pokrova računalnika](#)).
3. Odstranite konzolo za zadrževanje kartic (glejte [Odstranjevanje konzole za zadrževanje kartic](#)).
4. Če kartico nameščate prvič, odstranite polnilo iz reže za kartico.
5. Pripravite kartico za namestitev.

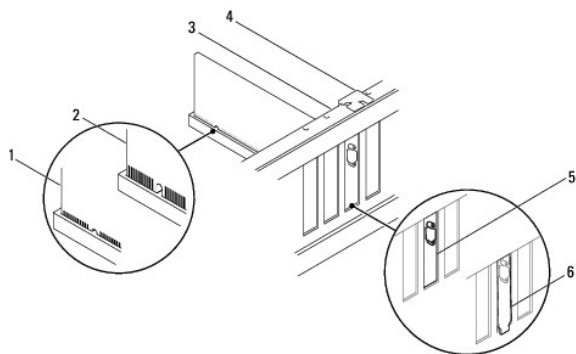
Če želite informacije o konfiguraciji kartice, vzpostaviti notranjih povezav ali drugih prilagoditvah računalnika, glejte dokumentacijo, ki je priložena kartici.

6. Če kartico PCI Express nameščate na priključek za kartice x16, jo namestite tako, da je varnostna reža poravnana z varnostnim jezičkom.



1	kartica PCI Express x16	2	reža za kartico PCI Express x16
3	varnostni jeziček	4	varnostna reža

7. Vstavite kartico v priključek in čvrsto pritisnite navzdol. Preverite, ali je kartica pravilno nameščena v režo.



1	pravilno nameščena kartica	2	nepravilno nameščena kartica	3	palica za poravnavo
4	poravnalno vodilo	5	polnilo v reži	6	polnilo izven reže

8. Znova namestite konzolo za zadrževanje kartic (glejte [Odstranjevanje konzole za zadrževanje kartic](#)).
9. Priključite vse kable, ki morajo biti priklopljeni na kartico.


Če želite informacije o priključitvi kablov na kartico, glejte dokumentacijo kartice.

**PREVIDNO:** Kablov kartic ne smete napeljati nad karticami ali za njimi. Če so kablov napeljani nad karticami, se pokrova računalnika mogoče ne da zapreti, pride pa lahko tudi do poškodb opreme.

10. Znova namestite pokrov računalnika (glejte [Zamenjava pokrova računalnika](#)).
11. Priključite računalnik in ostale naprave na napajanje ter jih nato vključite.

12. Če želite dokončati namestitev, glejte [Konfiguracija računalnika po odstranitvi ali namestitvi kartice PCI ali PCI Express](#).

## Konfiguracija računalnika po odstranitvi ali namestitvi kartice PCI ali PCI Express

 **OPOMBA:** Če želite informacije o lokaciji zunanjih priključkov, glejte Setup Guide (Navodila za namestitev). Če želite informacije o namestitvi gonilnikov in programske opreme za vašo kartico, glejte dokumentacijo, ki je priložena kartici.

	Nameščena	Odstranjena
<b>Zvočna kartica</b>	<ol style="list-style-type: none"><li>1. Odprite nastavitve sistema (glejte <a href="#">Zagon orodja System Setup (Nastavitev sistema)</a>).</li><li>2. Pojdite na <b>Onboard Audio Controller</b> (Vgrajeni zvočni krmilnik) in spremenite nastavitev na <b>Disabled</b> (Onemogočeno).</li><li>3. Priključite zunanje zvočne naprave na priključke zvočne kartice.</li></ol>	<ol style="list-style-type: none"><li>1. Odprite nastavitve sistema (glejte <a href="#">Zagon orodja System Setup (Nastavitev sistema)</a>).</li><li>2. Pojdite na <b>Onboard Audio Controller</b> (Vgrajeni zvočni krmilnik) in spremenite nastavitev na <b>Disabled</b> (Onemogočeno).</li><li>3. Priključite zunanje zvočne naprave na priključke na zadnji strani računalnika.</li></ol>
<b>Mrežna kartica</b>	<ol style="list-style-type: none"><li>1. Odprite nastavitve sistema (glejte <a href="#">Zagon orodja System Setup (Nastavitev sistema)</a>).</li><li>2. Pojdite na <b>Onboard LAN Controller</b> (Vgrajeni krmilnik LAN) in spremenite nastavitev na <b>Disabled</b> (Onemogočeno).</li><li>3. Povežite omrežni kabel s priključkom mrežne kartice.</li></ol>	<ol style="list-style-type: none"><li>1. Odprite nastavitve sistema (glejte <a href="#">Zagon orodja System Setup (Nastavitev sistema)</a>).</li><li>2. Pojdite na <b>Onboard LAN Controller</b> (Vgrajeni krmilnik LAN) in spremenite nastavitev na <b>Enabled</b> (Omogočeno).</li><li>3. Povežite omrežni kabel z vgrajenim omrežnim priključkom.</li></ol>

[Nazaj na vsebino](#)



[Nazaj na vsebino](#)

## Baterija

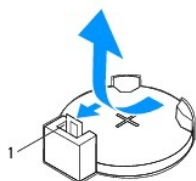
Servisni priročnik za Dell™ Inspiron™ 560/570

- [Odstranjevanje baterije](#)
- [Zamenjava baterije](#)

- ⚠ **OPOZORILO:** Preden začnete delo v notranjosti računalnika, preberite varnostne informacije, ki so priložene računalniku. Če želite dodatne informacije o varnem delu, obiščite domačo stran za skladnost s predpisi na [www.dell.com/regulatory\\_compliance](http://www.dell.com/regulatory_compliance).
- ⚠ **OPOZORILO:** Če nova baterija ni pravilno nameščena, lahko eksplodira. Baterijo zamenjajte samo z enako ali ekvivalentno vrsto, ki jo priporoča proizvajalec. Izrabljene baterije zavrzite v skladu z navodili proizvajalca.
- ⚠ **OPOZORILO:** Preden odstranite pokrov, vedno odklopite računalnik iz električne vtičnice, da ga zaščitite pred električnim udarom.
- ⚠ **OPOZORILO:** Računalnika ne uporabljajte, če je odstranjen kateri koli pokrov (pokrov računalnika, okvir, polnila, vložki za sprednjo ploščo itd.).
- ⚠ **PREVIDNO:** Računalnik lahko popravlja le pooblaščen serviser. **Okvare zaradi servisnih del, ki jih Dell™ ni odobril, niso krite v garanciji.**

### Odstranjevanje baterije

1. Zabeležite vse zaslone v orodju System Setup (Nastavitev sistema) (glejte [System Setup \(Nastavitev sistema\)](#)), da lahko po namestitvi nove baterije obnovite pravilne nastavitve.
  2. Sledite postopkom v poglavju [Preden začnete](#).
  3. Odstranite pokrov računalnika (glejte [Odstranjevanje pokrova računalnika](#)).
  4. Poiščite podnožje za baterijo (glejte [Komponente sistemske plošče](#)).
- ⚠ **PREVIDNO:** Če baterijo odstranite iz podnožja na silo s topim orodjem, se z njim ne smete dotakniti sistemske plošče. Pred odstranjevanjem preverite, ali je orodje vstavljeno med baterijo in podnožje. V nasprotnem primeru lahko poškodujete sistemske ploščo, saj lahko iztaknete podnožje ali prekinete vezje.

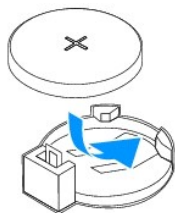


1 ročica za sprostitvev baterije

5. Pritisnite ročico za sprostitvev baterije, če želite odstraniti baterijo.

### Zamenjava baterije

1. Sledite postopkom v poglavju [Preden začnete](#).
2. Vstavite novo baterijo (CR2032) v podnožje, tako da stran z oznako «+» gleda navzgor, ter baterijo potisnite na svoje mesto.



3. Znova namestite pokrov računalnika (glejte [Zamenjava pokrova računalnika](#)).
4. Priklopite računalnik in ostale naprave na napajanje ter jih nato vključite.

5. Odprite orodje System Setup (Nastavitev sistema) (glejte [Zagon orodja System Setup \(Nastavitev sistema\)](#)) in obnovite nastavitve, ki ste jih zabeležili v poglavju [korak 1](#).
- 

[Nazaj na vsebino](#)

[Nazaj na vsebino](#)

## Pokrov računalnika

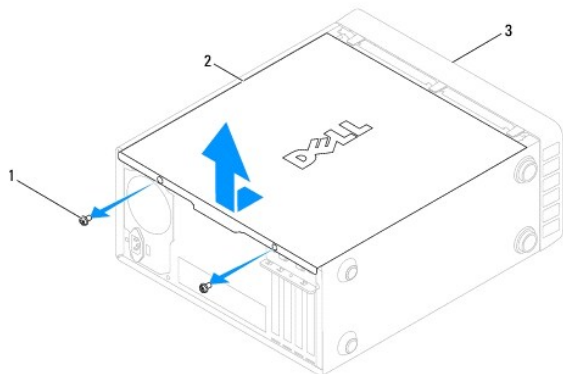
Servisni priročnik za Dell™ Inspiron™ 560/570

- [Odstranjevanje pokrova računalnika](#)
- [Zamenjava pokrova računalnika](#)

- ⚠ **OPOZORILO:** Preden začnete delo v notranjosti računalnika, preberite varnostne informacije, ki so priložene računalniku. Če želite dodatne informacije o varnem delu, obiščite domačo stran za skladnost s predpisi na [www.dell.com/regulatory\\_compliance](http://www.dell.com/regulatory_compliance).
- ⚠ **OPOZORILO:** Preden odstranite pokrov, vedno odklopite računalnik iz električne vtičnice, da ga zaščitite pred električnim udarom.
- ⚠ **OPOZORILO:** Računalnika ne uporabljajte, če je odstranjen kateri koli pokrov (pokrov računalnika, okvir, polnila, vložki za sprednjo ploščo itd.).
- ⚠ **PREVIDNO:** Računalnik lahko popravlja le pooblaščen serviser. **Okvare zaradi servisnih del, ki jih Dell™ ni odobril, niso krite v garanciji.**
- ⚠ **PREVIDNO:** Okoli računalnika mora biti dovolj prostora tudi, ko je pokrov odstranjen—vsaj 30 cm prostora na mizi.

### Odstranjevanje pokrova računalnika

1. Sledite postopkom v poglavju [Preden začnete](#).
2. Računalnik položite na bok tako, da je pokrov računalnika usmerjen navzgor.
3. Z izvijačem odstranite vijaka, ki pritrjujeta pokrov računalnika na ohišje.
4. Povlecite in dvignite pokrov računalnika, da ga snamete s sprednjega dela računalnika.

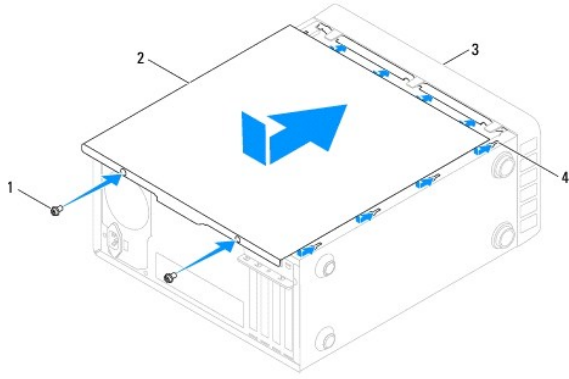


1 vijaka (2)	2 pokrov računalnika	3 sprednja stran računalnika
--------------	----------------------	------------------------------

5. Pokrov položite na varno mesto.

### Zamenjava pokrova računalnika

1. Sledite postopkom v poglavju [Preden začnete](#).
2. Vsi kabli morajo biti priključeni in napeljeni tako, da vas ne motijo.
3. V notranjosti računalnika ne puščajte orodij ali dodatnih delov.
4. Poravnajte jezičke na dnu pokrova računalnika z režami na robu računalnika.
5. Potisnite pokrov računalnika navzdol in proti sprednjemu delu računalnika, dokler ne zaslišite klika ali začutite, da je trdno nameščen.
6. Zagotovite, da je pokrov pravilno nameščen.
7. Z izvijačem privijte vijaka, ki pritrjujeta pokrov računalnika na ohišje.



1	vijaka (2)	2	pokrov računalnika
3	sprednja stran računalnika	4	reža

8. Računalnik postavite v pokončen položaj.

**PREVIDNO:** Zračne odprtine ne smejo biti blokirane. Zaradi tega se računalnik lahko močno segreje.

---

[Nazaj na vsebino](#)

[Nazaj na vsebino](#)

## Procesor

Servisni priročnik za Dell™ Inspiron™ 560/570

- [Odstranjevanje procesorja](#)
- [Menjava procesorja](#)

- ⚠ **OPOZORILO:** Preden začnete delo v notranjosti računalnika, preberite varnostne informacije, ki so priložene računalniku. Če želite dodatne informacije o varnem delu, obiščite domačo stran za skladnost s predpisi na [www.dell.com/regulatory\\_compliance](http://www.dell.com/regulatory_compliance).
- ⚠ **OPOZORILO:** Preden odstranite pokrov, vedno odklopite računalnik iz električne vtičnice, da ga zaščitite pred električnim udarom.
- ⚠ **OPOZORILO:** Računalnika ne uporabljajte, če je odstranjen kateri koli pokrov (pokrov računalnika, okvir, polnila, vložki za sprednjo ploščo itd.).
- ⚠ **PREVIDNO:** Računalnik lahko popravlja le pooblaščen serviser. Okvare zaradi servisnih del, ki jih Dell ni odobril, niso krite v garanciji.
- ⚠ **PREVIDNO:** Teh korakov ne izvajajte, če ne poznate postopkov za odstranjevanje in vnovično nameščanje strojne opreme. Če jih ne izvedete pravilno, lahko poškodujete sistemsko ploščo. Informacije o tehnični pomoči so na voljo v priročniku Setup Guide (Navodila za namestitev).

## Odstranjevanje procesorja

1. Sledite postopkom v poglavju [Preden začnete](#).

2. Odstranite pokrov računalnika (glejte [Odstranjevanje pokrova računalnika](#)).

⚠ **PREVIDNO:** Kljub plastični zaščiti se lahko hladilnik med normalnim delovanjem močno segreje. Dotaknite se ga šele, ko se ohladi.

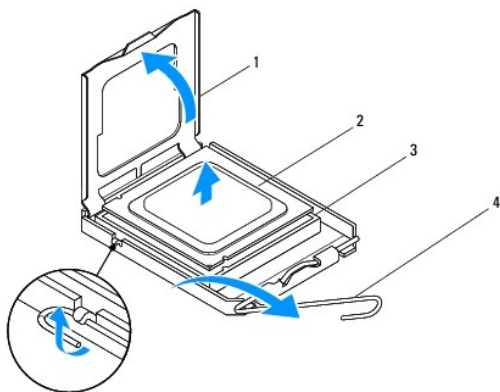
3. Odstranite ventilator in hladilnik procesorja iz računalnika (glejte [Odstranjevanje sklopa ventilatorja in hladilnika procesorja](#)).

🔧 **OPOMBA:** Po zamenjavi procesorja uporabite isti hladilnik, razen če novi procesor zahteva nov hladilnik.

4. Potisnite sprostitevno ročico navzdol in navzven, če jo želite odmakniti od jezička, ki jo pritrjuje.

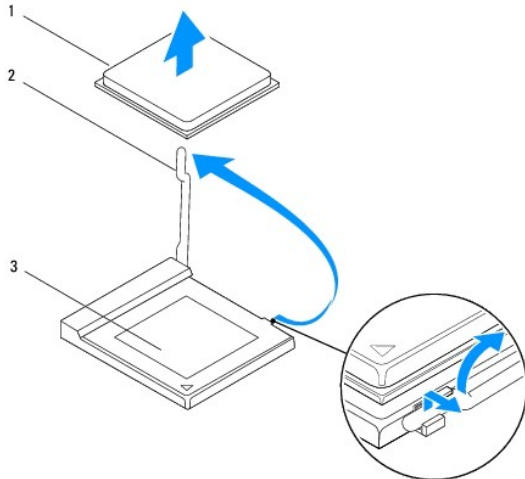
5. Če je to potrebno, odprite pokrov procesorja.

### Inspiron™ 560



1	pokrov procesorja	2	procesor
3	podnožje	4	sprostitevna ročica

### Inspiron 570



1	procesor	2	sprostitevna ročica
3	podnožje		

⚠ **PREVIDNO:** Med odstranjevanjem procesorja se ne dotikajte nožic znotraj podnožja in pazite, da kakšen predmet ne pade na nožice v podnožju.

6. Previdno dvignite procesor in ga odstranite iz podnožja.

Sprostitevna ročica naj bo iztegnjena, da lahko v podnožje vstavite nov procesor.

## Menjava procesorja

⚠ **PREVIDNO:** Dotaknite se nebarvane kovinske površine na hrbtni strani računalnika, da se ozemljite.

⚠ **PREVIDNO:** Med menjavo procesorja se ne dotikajte nožic znotraj podnožja in pazite, da kakšen predmet ne pade na nožice v podnožju.

1. Sledite postopkom v poglavju [Preden začnete](#).

2. Vzemite novi procesor iz embalaže in pazite, da se ne dotaknete spodnje strani procesorja.

⚠ **PREVIDNO:** Če želite preprečiti trajne poškodbe procesorja in računalnika, do katerih lahko pride pri zagonu, morate procesor pravilno postaviti v podnožje.

3. Če sprostitvena ročica na podnožju ni povsem iztegnjena, jo iztegnite.

4. Pri modelu Inspiron 560 poravnajte sprednjo in zadnjo zarezo na procesorju s sprednjo in zadnjo zarezo na podnožju.

5. Poravnajte kot nožice 1 na procesorju s kotom nožice 1 na podnožju.

⚠ **PREVIDNO:** Procesor in podnožje morate pravilno poravnati, pri nameščanju procesorja pa ne smete uporabiti prevelike sile, da s tem ne povzročite škode.

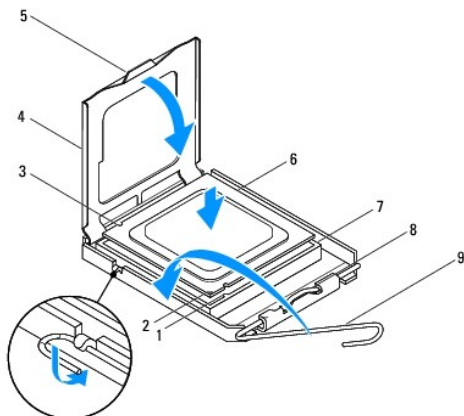
6. Procesor pazljivo položite v podnožje in preverite, ali ste ga pravilno postavili.

7. Ko je procesor pravilno nameščen v podnožje, zaprite pokrov procesorja, če je to potrebno.

Jeziček na pokrovu procesorja mora biti pod osrednjim zapahom pokrova na podnožju.

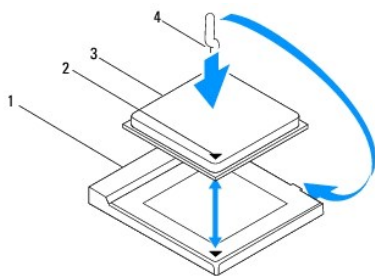
8. Obrnite sprostitveno ročico podnožja nazaj proti podnožju, da se zaskoči in prepreči premikanje procesorja.

**Inspiron 560**



1	sprednja zareza za poravnavo	2	indikator nožice 1 na procesorju	3	zadnja zareza za poravnavo
4	pokrov procesorja	5	osrednji zapah pokrova	6	procesor
7	podnožje	8	jeziček	9	sprostitevna ročica

#### Inspiron 570



1	podnožje	2	indikator nožice 1 na procesorju
3	procesor	4	sprostitevna ročica

9. Obrišite termalno pasto s spodnjega dela hladilnika.

⚠ **PREVIDNO:** Nanesite novo termalno pasto. Nova termalna pasta je zelo pomembna za dober pretok toplote, kar omogoča optimalno delovanje procesorja.

10. Na vrh procesorja nanesite novo termalno pasto.

11. Na procesor znova namestite ventilator in hladilnik. (glejte [Zamenjava sklopa ventilatorja in hladilnika procesorja](#)).

⚠ **PREVIDNO:** Preverite, ali sta ventilator in hladilnik procesorja pravilno nameščena in trdno pritrjena.

12. Znova namestite pokrov računalnika (glejte [Zamenjava pokrova računalnika](#)).

13. Priklopite računalnik in ostale naprave na napajanje ter jih nato vključite.

[Nazaj na vsebino](#)

[Nazaj na vsebino](#)

## Pogoni

Servisni priročnik za Dell™ Inspiron™ 560/570

- [Trdi disk](#)
- [Bralnik pomnilniških kartic](#)
- [Optični pogon](#)

- ⚠ **OPOZORILO:** Preden začnete delo v notranjosti računalnika, preberite varnostne informacije, ki so priložene računalniku. Če želite dodatne informacije o varnem delu, obiščite domačo stran za skladnost s predpisi na [www.dell.com/regulatory\\_compliance](http://www.dell.com/regulatory_compliance).
- ⚠ **OPOZORILO:** Preden odstranite pokrov, vedno odklopite računalnik iz električne vtičnice, da ga zaščitite pred električnim udarom.
- ⚠ **OPOZORILO:** Računalnika ne uporabljajte, če je odstranjen kateri koli pokrov (pokrov računalnika, okvir, polnila, vložki za sprednjo ploščo itd.).
- ⚠ **PREVIDNO:** Računalnik lahko popravlja le pooblaščen serviser. **Okvare zaradi servisnih del, ki jih Dell™ ni odobril, niso krite v garanciji.**

## Trdi disk

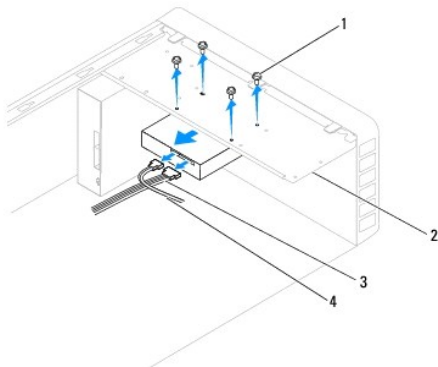
### Odstranjevanje trdega diska

- ⚠ **PREVIDNO:** Če želite zamenjati trdi disk, na katerem so podatki, ki jih želite obdržati, pred začetkom postopka ustvarite varnostno kopijo svojih datotek.

1. Sledite postopkom v poglavju [Preden začnete](#).
2. Odstranite pokrov računalnika (glejte [Odstranjevanje pokrova računalnika](#)).
3. Odklopite napajalni in podatkovni kabel trdega diska.
4. Odstranite štiri vijake, s katerimi je trdi disk pritrjen na ploščo pogonov.

- ⚠ **PREVIDNO:** Pri odstranjevanju ali zamenjavi trdega diska pazite, da ne popraskate vezja trdega diska.

5. Potisnite trdi disk proti zadnjemu delu računalnika.



1	vijaki (4)	2	plošča pogonov
3	napajalni kabel	4	podatkovni kabel

6. Če se zaradi odstranitve trdega diska spremeni konfiguracija pogonov, morate spremeniti nastavitve v možnosti System Setup (Nastavitve sistema) (glejte [System Setup \(Nastavitve sistema\)](#)).

### Zamenjava trdega diska

1. Sledite postopkom v poglavju [Preden začnete](#).
2. V priloženi dokumentaciji preverite, ali je disk konfiguriran za vaš računalnik.

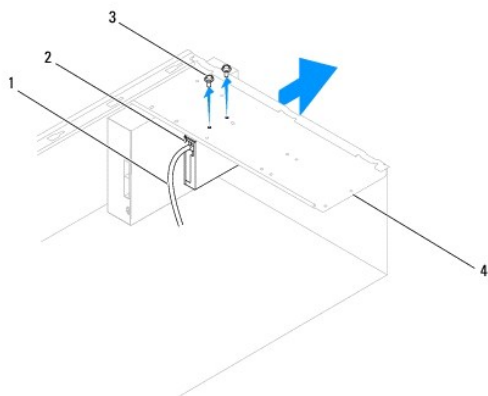


- Potisnite trdi disk v ležišče za trdi disk.
- Poravnajte in znova namestite štiri vijake, s katerimi je trdi disk pritrjen na ploščo pogonov.
- Priklopite napajalni in podatkovni kabel trdega diska.
- Preverite, ali so vsi kabli ustrezno priključeni in trdno pritrjeni.
- Znova namestite pokrov računalnika (glejte [Zamenjava pokrova računalnika](#)).
- Priklopite računalnik in ostale naprave na napajanje ter jih nato vključite.
- Če želite navodila za nameščanje programske opreme, potrebne za delovanje pogona, glejte dokumentacijo, ki je priložena pogonu.
- Če pride do sprememb konfiguracije trdih diskov, preverite možnost System Setup (Nastavitve sistema) (glejte [Zagon orodja System Setup \(Nastavitve sistema\)](#)).

## Bralnik pomnilniških kartic

### Odstranjevanje bralnika pomnilniških kartic

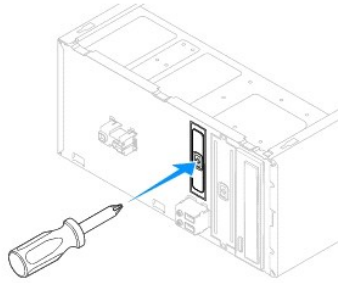
- Sledite postopkom v poglavju [Preden začnete](#).
- Odstranite pokrov računalnika (glejte [Odstranjevanje pokrova računalnika](#)).
- Odstranite sprednji okvir (glejte [Odstranjevanje sprednjega okvirja](#)).
- Izvalcite kabel USB ležišča FlexBay iz priključka na sistemski plošči (glejte [Komponente sistemske plošče](#)).
- Znova namestite vijaka, s katerima je bralnik pomnilniških kartic pritrjen na ploščo pogonov.
- Potisnite bralnik pomnilniških kartic skozi sprednji del računalnika.



1	kabel USB ležišča FlexBay	2	bralnik pomnilniških kartic (ni na voljo v vseh računalnikih)
3	vijaka (2)	4	plošča pogonov

### Zamenjava bralnika pomnilniških kartic

- Sledite postopkom v poglavju [Preden začnete](#).
- Če nameščate nov bralnik pomnilniških kartic, odstranite kovinsko ploščo. Poravnajte križni izvijač z režo na kovinski plošči in ga zavrtite navzven, da odlomite in odstranite kovinsko ploščo.

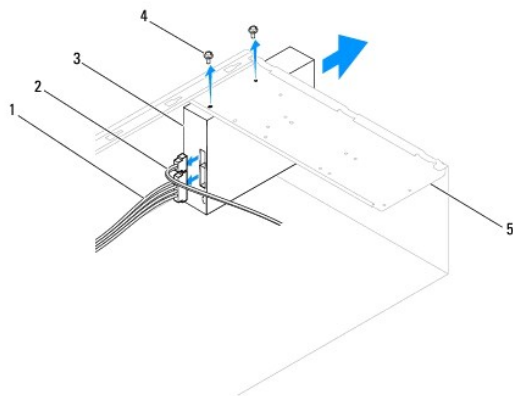


3. Nežno potisnite bralnik pomnilniških kartic v ležišče FlexBay.
  4. Poravnajte luknji za vijake na bralniku pomnilniških kartic z luknjama za vijake na plošči pogonov.
  5. Znova namestite vijaka, s katerima je bralnik pomnilniških kartic pritrjen na ploščo pogonov.  
**OPOMBA:** Bralnik pomnilniških kartic mora biti nameščen, preden priključite kabel USB ležišča FlexBay.
  6. Izvlecite kabel USB ležišča FlexBay iz priključka na sistemski plošči (glejte [Komponente sistemske plošče](#)).
  7. Znova namestite sprednji okvir (glejte [Vnovična namestitvev sprednjega okvirja](#)).
  8. Znova namestite pokrov računalnika (glejte [Zamenjava pokrova računalnika](#)).
  9. Priključite računalnik in ostale naprave na napajanje ter jih nato vključite.
- 

## Optični pogon

### Odstranjevanje optičnega pogona

1. Sledite postopkom v poglavju [Preden začnete](#).
2. Odstranite pokrov računalnika (glejte [Odstranjevanje pokrova računalnika](#)).
3. Odstranite sprednji okvir (glejte [Odstranjevanje sprednjega okvirja](#)).
4. Odklopite napajalni in podatkovni kabel na zadnji strani optičnega pogona.  
**OPOMBA:** Če optičnega pogona ne boste znova namestili, odklopite drugi konec podatkovnega kabla s sistemske plošče in ga odstranite. Če boste optični pogon nameščali pozneje, ga lahko uporabite.
5. Odstranite štiri vijake, s katerimi je trdi disk pritrjen na ploščo pogonov.
6. Potisnite optični pogon skozi sprednji del računalnika.



1	napajalni kabel	2	podatkovni kabel	3	optični pogon
4	vijaka (2)	5	okvir pogonov		

7. Znova namestite sprednji okvir (glejte [Vnovična namestitvev sprednjega okvirja](#)).
8. Znova namestite pokrov računalnika (glejte [Zamenjava pokrova računalnika](#)).
9. Priklopite računalnik in ostale naprave na napajanje ter jih nato vključite.
10. Konfigurirajte pogone v nastavitvah sistema (glejte [Možnosti orodja System Setup \(Nastavitve sistema\)](#)).

## Vnovično nameščanje optičnih pogonov

1. Sledite postopkom v poglavju [Preden začnete](#).
2. S sprednje strani računalnika nežno potisnite optični pogon v ležišče.
3. Poravnajte luknji za vijake na bralniku pomnilniških kartic z luknjama za vijake na plošči pogonov.
4. Odstranite štiri vijake, s katerimi je trdi disk pritrjen na ploščo pogonov.
5. Priklopite napajalni in podatkovni kabel trdega diska.
6. Če je podatkovni kabel izklopljen, ga vstavite v priključek na sistemski plošči (glejte [Komponente sistemske plošče](#)).
7. Znova namestite sprednji okvir (glejte [Vnovična namestitvev sprednjega okvirja](#)).
8. Znova namestite pokrov računalnika (glejte [Zamenjava pokrova računalnika](#)).
9. Priklopite računalnik in ostale naprave na napajanje ter jih nato vključite.
 

Če želite navodila za nameščanje programske opreme, potrebne za delovanje optičnega pogona, glejte dokumentacijo, ki je priložena pogonu.
10. Če pride do sprememb konfiguracije trdih diskov, preverite možnost System Setup (Nastavitve sistema) (glejte [Zagon orodja System Setup \(Nastavitve sistema\)](#)).

---

[Nazaj na vsebino](#)

[Nazaj na vsebino](#)

## Ventilatorji

Servisni priročnik za Dell™ Inspiron™ 560/570

- [Odstranjevanje sklopa ventilatorja in hladilnika procesorja](#)
- [Zamenjava sklopa ventilatorja in hladilnika procesorja](#)
- [Odstranjevanje ventilatorja na ohišju](#)
- [Zamenjava ventilatorja na ohišju](#)

- ⚠ **OPOZORILO:** Preden začnete delo v notranjosti računalnika, preberite varnostne informacije, ki so priložene računalniku. Če želite dodatne informacije o varnem delu, obiščite domačo stran za skladnost s predpisi na [www.dell.com/regulatory\\_compliance](http://www.dell.com/regulatory_compliance).
- ⚠ **OPOZORILO:** Pred odstranitvijo pokrova vedno izklopite napajanje računalnika, da preprečite morebitni električni udar, telesne poškodbe zaradi vrtenja ventilatorja ali druge nepričakovane poškodbe.
- ⚠ **OPOZORILO:** Računalnika ne uporabljajte, če je odstranjen kateri koli pokrov (pokrov računalnika, okvir, polnila, vložki za sprednjo ploščo itd.).
- ⚠ **PREVIDNO:** Računalnik lahko popravlja le pooblaščen serviser. Okvare zaradi servisnih del, ki jih Dell™ ni odobril, niso krite v garanciji.

### Odstranjevanje sklopa ventilatorja in hladilnika procesorja

- ⚠ **PREVIDNO:** Ventilator procesorja s hladilnikom sestavlja eno enoto. Ne poskušajte odstraniti samo ventilatorja.
- ⚠ **PREVIDNO:** Ko odstranjujete sklop ventilatorja in hladilnika procesorja, se ne dotikajte lopatic ventilatorja. S tem lahko poškodujete ventilator.

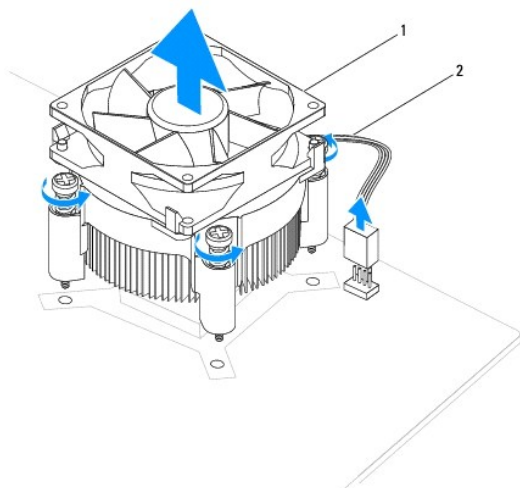
1. Sledite postopkom v poglavju [Preden začnete](#).
2. Odstranite pokrov računalnika (glejte [Odstranjevanje pokrova računalnika](#)).
3. Izvlecite kabel ventilatorja iz priključka na sistemski plošči (glejte [Komponente sistemske plošče](#)).
4. Previdno odmaknite vse kable, ki so napeljeni nad sklopom ventilatorja in hladilnika procesorja.

- ⚠ **PREVIDNO:** Kljub plastični zaščiti se lahko ventilator in hladilnik procesorja med normalnim delovanjem močno segrejeta. Preden se ju dotaknete, počakajte, da se ohladita.

5. Odstranite sklop ventilatorja in hladilnika procesorja.

#### Inspiron™ 560

- a. Odvijte štiri vijake, s katerimi je pritrjen sklop ventilatorja in hladilnika procesorja, ter ga dvignite naravnost navzgor.

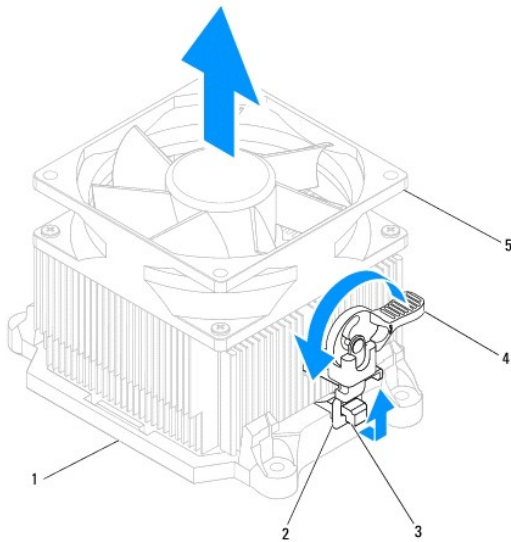


1 sklop ventilatorja in hladilnika procesorja	2 kabel ventilatorja procesorja
---	---------------------------------

🔍 **OPOMBA:** Sklop ventilatorja in hladilnika se lahko razlikuje od prikazanega na zgornji sliki.

Inspiron 570

- a. Zavrtite ročico spojke za 180 stopinj v nasprotni smeri urinega kazalca, da sprostite držalo spojke, ki sklop pritrjuje na jeziček nosilca.
- b. Nežno zavrtite sklop ventilatorja in hladilnika procesorja navzgor ter ga odstranite iz računalnika. Obrnite sklop ventilatorja in hladilnika procesorja in ga položite tako, da je termalna pasta obrnjena navzgor.



1	nosilec	2	držalo spojke	3	jeziček nosilca
4	ročica spojke	5	sklop ventilatorja in hladilnika procesorja		

**OPOMBA:** Sklop ventilatorja in hladilnika se lahko razlikuje od prikazanega na zgornji sliki.

## Zamenjava sklopa ventilatorja in hladilnika procesorja

**PREVIDNO:** Pri vnovičnem nameščanju ventilatorja pazite, da ne preščipnete žic, ki so napeljene med sistemsko ploščo in ventilatorjem.

1. Očistite termalno pasto s spodnjega dela sklopa ventilatorja in hladilnika procesorja.

**PREVIDNO:** Nanesite novo termalno pasto. Nova termalna pasta je zelo pomembna za dober pretok toplote, kar omogoča optimalno delovanje procesorja.

2. Na zgornji del procesorja nanesite novo termalno pasto.
3. Znova namestite sklop ventilatorja in hladilnika procesorja.

### Inspiron 560

- a. Poravnajte vijake na sklopu ventilatorja in hladilnika procesorja s štirimi kovinskimi odprtinami za vijake na sistemski plošči.
- b. Zategnite štiri vijake, s katerimi je sklop ventilatorja in hladilnika procesorja pritrjen na sistemsko ploščo.

**OPOMBA:** Preverite, ali je sklop ventilatorja in hladilnika procesorja pravilno nameščen in pritrjen.

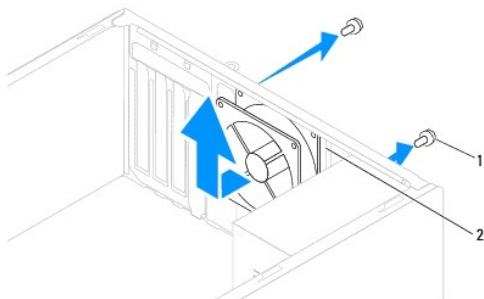
### Inspiron 570

- a. Namestite sklop ventilatorja in hladilnika procesorja nazaj na nosilec.
  - b. Preverite, ali sta držala spojke poravnana z jezičkoma nosilca.
  - c. Trdno držite sklop ventilatorja in hladilnika procesorja ter zavrtite ročico spojke za 180 stopinj v smeri urinega kazalca, da ga pritrdite.
4. Izvlecite kabel ventilatorja iz priključka na sistemski plošči (glejte [Komponente sistemske plošče](#)).
  5. Znova namestite pokrov računalnika (glejte [Zamenjava pokrova računalnika](#)).
  6. Priključite računalnik in ostale naprave na napajanje ter jih nato vključite.

## Odstranjevanje ventilatorja na ohišju

**⚠ PREVIDNO:** Ko odstranjujete ventilator na ohišju, se ne dotikajte lopatic ventilatorja. S tem lahko poškodujete ventilator.

1. Sledite postopkom v poglavju [Preden začnete](#).
2. Odstranite pokrov računalnika (glejte [Odstranjevanje pokrova računalnika](#)).
3. Izvlecite kabel ventilatorja iz priključka na sistemski plošči (glejte [Komponente sistemske plošče](#)).
4. Odstranite vijaka, s katerima je ventilator pritrjen na ohišje.
5. Ventilator na ohišju potisnite proti sprednjemu delu računalnika in ga dvignite.



1	vijaka (2)	2	ventilator na ohišju
---	------------	---	----------------------

---

## Zamenjava ventilatorja na ohišju

1. Sledite postopkom v poglavju [Preden začnete](#).
2. Potisnite ventilator proti zadnjemu delu računalnika na njegovo mesto.
3. Odstranite vijaka, s katerima je ventilator pritrjen na ohišje.
4. Izvlecite kabel ventilatorja iz priključka na sistemski plošči (glejte [Komponente sistemske plošče](#)).
5. Znova namestite pokrov računalnika (glejte [Zamenjava pokrova računalnika](#)).
6. Priklopite računalnik in ostale naprave na napajanje ter jih nato vključite.

---

[Nazaj na vsebino](#)

[Nazaj na vsebino](#)

## Sprednja vhodno-izhodna plošča

Servisni priročnik za Dell™ Inspiron™ 560/570

- [Odstranjevanje sprednje vhodno-izhodne plošče](#)
- [Zamenjava sprednje vhodno-izhodne plošče](#)

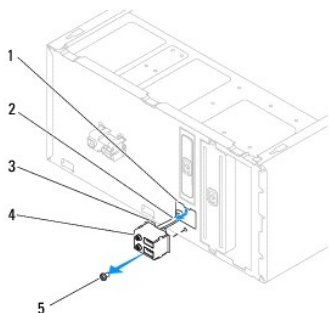
- ⚠ **OPOZORILO:** Preden začnete delo v notranjosti računalnika, preberite varnostne informacije, ki so priložene računalniku. Če želite dodatne informacije o varnem delu, obiščite domačo stran za skladnost s predpisi na [www.dell.com/regulatory\\_compliance](http://www.dell.com/regulatory_compliance).
- ⚠ **OPOZORILO:** Preden odstranite pokrov, vedno odklopite računalnik iz električne vtičnice, da ga zaščitite pred električnim udarom.
- ⚠ **OPOZORILO:** Računalnika ne uporabljajte, če je odstranjen kateri koli pokrov (pokrov računalnika, okvir, polnila, vložki za sprednjo ploščo itd.).
- ⚠ **PREVIDNO:** Računalnik lahko popravlja le pooblaščen serviser. Okvare zaradi servisnih del, ki jih Dell™ ni odobril, niso krite v garanciji.

## Odstranjevanje sprednje vhodno-izhodne plošče

1. Sledite postopkom v poglavju [Preden začnete](#).
2. Odstranite pokrov računalnika (glejte [Odstranjevanje pokrova računalnika](#)).
3. Odstranite sprednji okvir (glejte [Odstranjevanje sprednjega okvirja](#)).

⚠ **PREVIDNO:** Pri odstranjevanju vhodno-izhodne plošče računalnika bodite zelo previdni. Če niste pazljivi, lahko poškodujete priključke in sponke za napeljavo kablov.

4. Iz priključkov sistemske plošče na vhodno-izhodni plošči izvlecite vse kable. Pri odstranjevanju kablov si zapomnite, kako so bili napeljani, da jih boste lahko znova pravilno napeljali po namestitvi nove vhodno-izhodne plošče.
5. Odstranite vijak, s katerim je vhodno-izhodna plošča pritrjena na ohišje.
6. Previdno potisnite sprednjo vhodno-izhodno ploščo navzdol in jo izvlecite iz reže za pritrditveno spojko.



1	reža za pritrditveno spojko vhodno-izhodne plošče	2	kabli	3	pritrditvena spojka vhodno-izhodne plošče
4	sprednja vhodno-izhodna plošča	5	vijak		

## Zamenjava sprednje vhodno-izhodne plošče

⚠ **PREVIDNO:** Ko potiskate sprednjo vhodno-izhodno ploščo v režo za pritrditveno spojko, pazite, da ne poškodujete priključkov in sponk za napeljavo kablov.

1. Sledite postopkom v poglavju [Preden začnete](#).
2. Napeljite in priključite kable, ki ste jih izvlekli iz priključkov sistemske plošče.
3. Poravnajte in potisnite pritrditveno spojko sprednje vhodno-izhodne plošče v režo za pritrditveno spojko.
4. Odstranite vijak, s katerim je vhodno-izhodna plošča pritrjena na ohišje.

5. Znova namestite sprednji okvir (glejte [Vnovična namestitev sprednjega okvirja](#)).
6. Znova namestite pokrov računalnika (glejte [Zamenjava pokrova računalnika](#)).
7. Priklopite računalnik in ostale naprave na napajanje ter jih nato vključite.

---

[Nazaj na vsebino](#)



[Nazaj na vsebino](#)

## Pomnilniški moduli

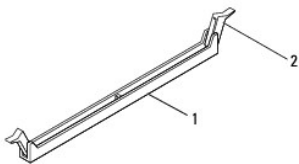
Servisni priročnik za Dell™ Inspiron™ 560/570

- [Odstranjevanje pomnilniškega modula](#)
- [Zamenjava pomnilniških modulov](#)
- [Priporočena konfiguracija pomnilnika](#)
- [Nastavitev dvokanalne konfiguracije pomnilnika](#)

- ⚠ **OPOZORILO:** Preden začnete delo v notranjosti računalnika, preberite varnostne informacije, ki so priložene računalniku. Če želite dodatne informacije o varnem delu, obiščite domačo stran za skladnost s predpisi na [www.dell.com/regulatory\\_compliance](http://www.dell.com/regulatory_compliance).
- ⚠ **OPOZORILO:** Preden odstranite pokrov, vedno odklopite računalnik iz električne vtičnice, da ga zaščitite pred električnim udarom.
- ⚠ **OPOZORILO:** Računalnika ne uporabljajte, če je odstranjen kateri koli pokrov (pokrov računalnika, okvir, polnila, vložki za sprednjo ploščo itd.).
- ⚠ **PREVIDNO:** Računalnik lahko popravlja le pooblaščen serviser. Okvare zaradi servisnih del, ki jih Dell™ ni odobril, niso krite v garanciji.

### Odstranjevanje pomnilniškega modula

1. Sledite postopkom v poglavju [Preden začnete](#).
2. Odstranite pokrov računalnika (glejte [Odstranjevanje pokrova računalnika](#)).
3. Poiščite pomnilniške module na sistemski plošči (glejte [Komponente sistemske plošče](#)).
4. Izvlecite pritrdilno sponko na vsaki strani reže pomnilniškega modula.



1	reža pomnilniškega modula	2	pritrdilna sponka
---	---------------------------	---	-------------------

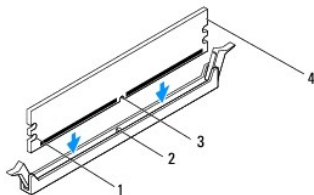
5. Povlecite pomnilniški modul navzgor.  
Če imate težave pri odstranjevanju pomnilniškega modula, ga nežno potiskajte naprej in nazaj, da ga izvlečete iz reže.

### Zamenjava pomnilniških modulov

1. Sledite postopkom v poglavju [Preden začnete](#).
2. Izvlecite pritrdilno sponko na vsaki strani reže pomnilniškega modula.
3. Sledite navodilom za namestitvev pomnilnika (glejte [Priporočena konfiguracija pomnilnika](#)).

⚠ **PREVIDNO:** Ne nameščajte pomnilniških modulov ECC.

4. Poravnajte zarezo na spodnjem delu pomnilniškega modula z jezičkom na reži pomnilniškega modula.

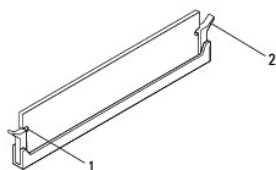


1	zarez (2)	2	jeziček
3	zareza	4	pomnilniški modul

**PREVIDNO:** Pomnilniški modul potisnite naravnost navzdol v režo in pri tem na vsak konec pritiskajte z enakomerno silo, da ga ne poškodujete.

5. Potisnite pomnilniški modul v režo, da se zaskoči.

Če ste pomnilniški modul vstavili pravilno, bosta pritrdilni sponki skočili v zarez na obeh koncih pomnilniškega modula.



1	zarez (2)	2	pritrđilna sponka (pritrđena na svojem mestu)
---	-----------	---	---

6. Znova namestite pokrov računalnika (glejte [Zamenjava pokrova računalnika](#)).

7. Priklopite računalnik in ostale naprave na napajanje ter jih nato vključite.

Če se prikaže sporočilo o spremembi velikosti pomnilnika, za nadaljevanje pritisnite <F1>.

8. Prijavite se v računalnik.

9. Z desno tipko miške kliknite ikono **Moj računalnik** na namizju operacijskega sistema Microsoft®Windows® in kliknite **Lastnosti**.

10. Kliknite zavihek **Splošno**.

11. Če želite ugotoviti, ali ste pomnilnik pravilno namestili, preverite velikost pomnilnika (RAM).

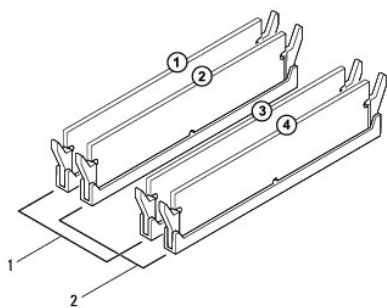
## Priporočena konfiguracija pomnilnika

Pri nameščanju ali zamenjavi pomnilnika upoštevajte spodnjo tabelo: Lokacije rež pomnilniških modulov najdete v poglavju [Komponente sistemske plošče](#).

Model	En modul	Dva modula	Trije moduli	Štirje moduli
560	DIMM1	DIMM1 DIMM3	DIMM1 DIMM3 DIMM2	DIMM1 DIMM3 DIMM2 DIMM4
570	DIMM4	DIMM4 DIMM3	DIMM4 DIMM3 DIMM2	DIMM4 DIMM3 DIMM2 DIMM1

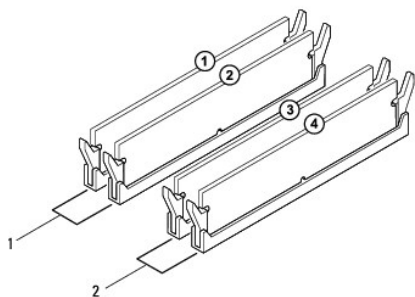
## Nastavitev dvokanalne konfiguracije pomnilnika

Inspiron 560



1	Par A: ujemajoč se par pomnilniških modulov v režah DIMM1 in DIMM3	2	Par B: ujemajoč se par pomnilniških modulov v režah DIMM2 in DIMM4
---	--	---	--

**Inspiron 570**



1	Par B: ujemajoč se par pomnilniških modulov v režah DIMM2 in DIMM1	2	Par A: ujemajoč se par pomnilniških modulov v režah DIMM4 in DIMM3
---	--	---	--

[Nazaj na vsebino](#)

[Nazaj na vsebino](#)

## Napajalnik

Servisni priročnik za Dell™ Inspiron™ 560/570

- [Odstranjevanje napajalnika](#)
- [Zamenjava napajalnika](#)

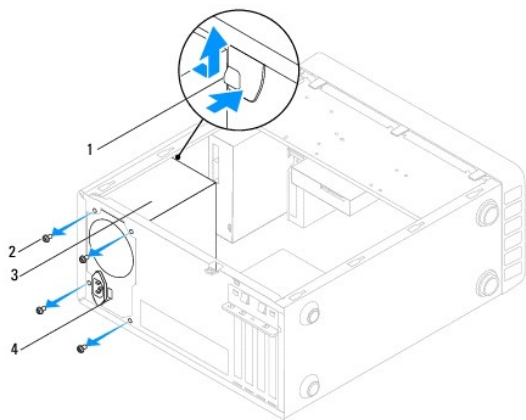
- ⚠ **OPOZORILO:** Preden začnete delo v notranjosti računalnika, preberite varnostne informacije, ki so priložene računalniku. Če želite dodatne informacije o varnem delu, obiščite domačo stran za skladnost s predpisi na [www.dell.com/regulatory\\_compliance](http://www.dell.com/regulatory_compliance).
- ⚠ **OPOZORILO:** Preden odstranite pokrov, vedno odklopite računalnik iz električne vtičnice, da ga zaščitite pred električnim udarom.
- ⚠ **OPOZORILO:** Računalnika ne uporabljajte, če je odstranjen kateri koli pokrov (pokrov računalnika, okvir, polnila, vložki za sprednjo ploščo itd.).
- ⚠ **PREVIDNO:** Računalnik lahko popravlja le pooblaščen serviser. Okvare zaradi servisnih del, ki jih Dell™ ni odobril, niso krite v garanciji.

## Odstranjevanje napajalnika

1. Sledite postopkom v poglavju [Preden začnete](#).
2. Odstranite pokrov računalnika (glejte [Odstranjevanje pokrova računalnika](#)).
3. Odklopite napajalne kable za enosmerni tok s sistemske plošče in pogonov.

Pri odstranjevanju kablov s sistemske plošče in pogonov si zapomnite, kako so kabli za enosmerni tok napeljeni pod jezički v ohišju računalnika. Ko jih znova nameščate, morate te kable namestiti pravilno, da jih ne stisnete ali preščipnete.

4. Odstranite vse kable iz varnostne sponke na bočni strani napajalnika.
5. Odstranite štiri vijake, s katerimi je napajalnik pritrjen na ohišje računalnika.
6. Jeziček za zadrževanje napajalnika pritisnite navzdol in ga potisnite ter dvignite iz računalnika.



1 jeziček za zadrževanje napajalnika	2 vijaki (4)
3 napajalnik	4 stikalo za izbiro napetosti

## Zamenjava napajalnika

1. Sledite postopkom v poglavju [Preden začnete](#).
2. Pritisnite jeziček za zadrževanje napajalnika in potisnite novi napajalnik v ohišje.


⚠ **OPOZORILO:** Če vijakov ne namestitev nazaj ali jih ustrezno ne zategnete, lahko pride do električnega udara, saj so ti vijaki pomemben dejavnik pri ozemljitvi sistema.

3. Odstranite štiri vijake, s katerimi je napajalnik pritrjen na ohišje računalnika.


 **OPOMBA:** Napeljite napajalne kable za enosmerni tok (DC) pod jezičke ohišja. Kabli morajo biti pravilno napeljeni, da se ne poškodujejo.

4. Priklopite napajalne kable za enosmerni tok na sistemsko ploščo in pogone.

5. Vse kable pritrdite na varnostno sponko na bočni strani napajalnika.

 **OPOMBA:** Temeljito preverite vse priključke kablov, da ugotovite, ali so kabli čvrsto priklopljeni.

6. Znova namestite pokrov računalnika (glejte [Zamenjava pokrova računalnika](#)).

 **PREVIDNO:** Če želite preprečiti okvare računalnika, stikalo za izbiro napetosti nastavite na napetost, ki je najbližje napetosti vašega izmeničnega omrežja.

7. Priklopite računalnik in ostale naprave na napajanje ter jih nato vključite.

---

[Nazaj na vsebino](#)

[Nazaj na vsebino](#)

## System Setup (Nastavitev sistema)

Servisni priročnik za Dell™ Inspiron™ 560/570


- [Pregled](#)
- [Zagon orodja System Setup \(Nastavitev sistema\)](#)
- [Brisanje pozabljenih gesel](#)
- [Brisanje nastavitev CMOS](#)
- [Nadgradnja BIOS-a](#)


### Pregled

V orodju System Setup (Nastavitev sistema) lahko:

- 1 spremenite informacije o konfiguraciji sistema po dodajanju, spremembi ali odstranitvi strojne opreme iz računalnika.
- 1 nastavite ali spremenite uporabniške možnosti, na primer uporabniško geslo.
- 1 preverite količino trenutno nameščenega pomnilnika ali nastavite vrsto nameščenega trdega diska.


 **PREVIDNO:** Računalnik lahko popravlja le pooblaščen serviser. Okvare zaradi servisnih del, ki jih Dell™ ni odobril, niso krite v garanciji.

 **PREVIDNO:** Nastavitev sistema ne spreminjajte, če nimate strokovnih izkušenj na področju računalništva. Nekatere spremembe lahko povzročijo nepravilno delovanje računalnika.

 **OPOMBA:** Preden začnete spreminjati nastavitve v orodju System Setup (Nastavitev sistema), si zapišite informacije z zaslona nastavitev sistema, če jih boste potrebovali v prihodnje.

### Zagon orodja System Setup (Nastavitev sistema)

1. Vključite (ali znova zaženite) računalnik.
2. Takoj ko se pojavi logotip DELL, pritisnite <F12>.

 **OPOMBA:** Če dlje časa držite tipko na tipkovnici, se lahko pojavi napaka tipkovnice. Če želite, da se napaka ne pojavi, enakomerno pritisčajte tipko <F2>, dokler se ne prikaže zaslon z nastavitvami sistema.

Če ste čakali predolgo in se pojavi logotip operacijskega sistema, počakajte, da se prikaže namizje sistema Microsoft® Windows®, ter nato izklopite računalnik in poskusite znova.

### Zasloni v orodju System Setup (Nastavitev sistema)


**Options List** (Seznam možnosti) — To polje se pojavi v zgornjem delu okna nastavitev sistema. Na zavihkih so funkcije, ki določajo konfiguracijo računalnika, vključno z nameščeno strojno opremo, varčevanjem energije in varnostnimi funkcijami.

**Option Field** (Polje z možnostmi) — V tem polju so podatki o vsaki možnosti. V polju si lahko ogledate trenutne nastavitve in jih spreminjate. Z levo in desno smerno tipko označite možnost. Če želite potrditi izbiro, pritisnite <Enter>.

**Help Field** (Polje pomoči) — V tem polju je prikazana pomoč glede na izbrane možnosti.

**Key Functions** (Funkcije tipk) — To polje se prikaže pod poljem Option Field (Polje z možnostmi), v njem pa je seznam tipk in njihovih funkcij v aktivnem polju nastavitev sistema.

### Možnosti orodja System Setup (Nastavitev sistema)

 **OPOMBA:** Elementi, ki so prikazani v tem razdelku, in njihov vrstni red so odvisni od računalnika in nameščenih naprav.

Inspiron 560

System Info (Informacije o sistemu)	
BIOS Info	Prikazuje različico in datum BIOS-a.
System	Prikazuje številko modela računalnika.
Service Tag	Prikazuje servisno številko računalnika.
Asset Tag	Prikazuje oznako sredstva za računalnik, če obstaja.
Processor Type	Prikazuje vrsto procesorja.

Processor L1 Cache	Prikazuje količino prvonivojskega predpomnilnika procesorja.
Processor L2 Cache	Prikazuje količino drugonivojskega predpomnilnika procesorja.
Memory Installed	Prikazuje količino nameščenega pomnilnika.
Memory Available	Prikazuje količino razpoložljivega pomnilnika.
Memory Speed	Prikazuje frekvenco nameščenega pomnilnika.
Memory Technology	Prikazuje vrsto nameščenega pomnilnika.
<b>Standard CMOS Features (Standardne funkcije CMOS)</b>	
Date	Prikazuje trenutni datum v obliki zapisa (mm:dd:llll).
Time	Prikazuje trenutni čas v obliki zapisa (hh:mm:ss).
SATA 0	Prikazuje pogone SATA, priključene na priključek SATA 0.
SATA 1	Prikazuje pogone SATA, priključene na priključek SATA 1.
SATA 2	Prikazuje pogone SATA, priključene na priključek SATA 2.
SATA 3	Prikazuje pogone SATA, priključene na priključek SATA 3.
<b>Advanced BIOS Features (Napredne funkcije sistema BIOS)</b>	
CPU Feature	<ul style="list-style-type: none"> <li>1 Hyper-Threading Technology (Tehnologija večnitenja) — Enabled (Omogočeno) ali Disabled (Onemogočeno) (Privzeta vrednost je Enabled)</li> <li>1 Intel SpeedStep® — Enabled (Omogočeno); Disabled (Onemogočeno) (Privzeta vrednost je Enabled)</li> <li>1 Virtualization (Virtualizacija) — Enabled (Omogočeno); Disabled (Onemogočeno) (Privzeta vrednost je Disabled)</li> <li>1 Limit CPUID Value (Omejena vrednost CPUID) — Enabled (Omogočeno); Disabled (Onemogočeno) (Privzeta vrednost je Disabled)</li> <li>1 CPU XD Support (Podpora CPU XD) — Enabled (Omogočeno) ali Disabled (Onemogočeno) (Privzeta vrednost je Enabled)</li> <li>1 Multicore Support (Podpora več jeder) — Enabled (Omogočeno) ali Disabled (Onemogočeno) (Privzeta vrednost je Enabled)</li> </ul>
USB Device Setting	<ul style="list-style-type: none"> <li>1 USB Controller (Krmilnik USB) — Enabled (Omogočeno); Disabled (Onemogočeno) (Privzeta vrednost je Enabled)</li> <li>1 USB Operation Mode (Način delovanja USB) — HiSpeed; FullSpeed (Privzeta vrednost je HiSpeed)</li> </ul>
<b>Advanced Chipset Features (Napredne funkcije vezja)</b>	
Onboard Audio Controller	Enabled (Omogočeno); Disabled (Onemogočeno) (Privzeta vrednost je Enabled)
SATA Mode	ATA; AHCI (Privzeta vrednost je AHCI)
Onboard LAN Controller	Enabled (Omogočeno); Disabled (Onemogočeno) (Privzeta vrednost je Enabled)
Onboard LAN Boot ROM	Enabled (Omogočeno); Disabled (Onemogočeno) (Privzeta vrednost je Disabled)
<b>Boot Device Configuration (Konfiguracija zagonske naprave)</b>	
Boot Settings Configuration	<ul style="list-style-type: none"> <li>1 Fast Boot (Hitri zagon) — Enabled (Omogočeno); Disabled (Onemogočeno) (Privzeta vrednost je Enabled)</li> <li>1 Numlock Key (Tipka Numlock) — On (Vključeno); Off (Izključeno) (Privzeta vrednost je On)</li> <li>1 Keyboard Errors (Napake tipkovnice) — Report (Poročaj); Do Not Report (Ne poročaj) (Privzeta vrednost je Report)</li> </ul>
Removable Boot Priority	Uporablja se za nastavitve prednosti izmenljivih naprav, kot je disketni pogon USB. Prikazani elementi se dinamično posodabljajo glede na priključene izmenljive naprave.
Hard Disk Boot Priority	Uporablja se za nastavitve prednosti trdih diskov. Prikazani elementi se dinamično posodabljajo glede na zaznane trde diske.
CD/DVD Boot Priority	Uporablja se za nastavitve prednosti pogonov CD/DVD. Prikazani elementi se dinamično posodabljajo glede na zaznane pogone CD/DVD.
Network Boot Priority	Uporablja se za nastavitve prednosti omrežnih naprav. Prikazani elementi se dinamično posodabljajo glede na zaznane omrežne naprave.
USB Boot Priority	Uporablja se za nastavitve prednosti pogonov USB. Prikazani elementi se dinamično posodabljajo glede na zaznane pogone USB.
1st Boot Device	Removable Dev. (Izmenljiva naprava); Hard Drive (Trdi disk); CD/DVD; Network (Omrežje); USB; Disabled (Onemogočeno) (Privzeta vrednost je Hard Drive)
2nd Boot Device	Removable Dev. (Izmenljiva naprava); Hard Drive (Trdi disk); USB; Network (Omrežje); USB; Disabled (Onemogočeno) (Privzeta vrednost je USB)
3rd Boot Device	Removable Dev. (Izmenljiva naprava); Hard Drive (Trdi disk); CD/DVD; Network (Omrežje); USB; Disabled (Onemogočeno) (Privzeta vrednost je CD/DVD)
4th Boot Device	Removable Dev. (Izmenljiva naprava); Hard Drive (Trdi disk); CD/DVD; Network (Omrežje); USB; Disabled (Onemogočeno) (Privzeta vrednost je Removable Dev.)
5th Boot Device	Removable Dev. (Izmenljiva naprava); Hard Drive (Trdi disk); CD/DVD; Network (Omrežje); USB; Disabled (Onemogočeno) (Privzeta vrednost je Network)
<b>Power Management Setup (Nastavitve upravljanja porabe)</b>	
ACPI Suspend Type	S1; S3 (Privzeta vrednost je S3)
Remote Wake Up	Enabled (Omogočeno); Disabled (Onemogočeno) (Privzeta vrednost je Enabled)
AC Recovery	Power Off (Izklop); Power On (Vkllop); Last Power State (Zadnje stanje) (Privzeta vrednost je Power Off)

Auto Power On	Enabled (Omogočeno); Disabled (Onemogočeno) (Privzeta vrednost je Disabled)
Auto Power On Date	0
Auto Power On Time	0:00:00
<b>BIOS Security Features (Varnostne funkcije BIOS-a)</b>	
Set Supervisor Password	Pritisnite Enter, če želite spremeniti nadzorniško geslo.
User Access Level	No Access (Brez dostopa); View Only (Samo ogled); Limited (Omejeni dostop); Full Access (Polni dostop) (Privzeta vrednost je Full Access)
Set User Password	Pritisnite Enter, če želite spremeniti uporabniško geslo.
Password Check	Setup (Nastavitev); Always (Vedno) (Privzeta vrednost je Setup).

#### Inspiron 570

<b>System Info (Informacije o sistemu)</b>	
System	Prikazuje številko modela računalnika.
BIOS Version	Prikazuje številko različice BIOS-a in podatke o datumu.
Service Tag	Prikazuje servisno številko računalnika.
Asset Tag	Prikazuje oznako sredstva za računalnik, če obstaja.
Processor Type	Prikazuje vrsto procesorja.
L2 Cache	Prikazuje količino drugonivojskega predpomnilnika procesorja.
Predpomnilnik L3	Prikazuje količino tretjenivojskega predpomnilnika procesorja.
Installed Memory	Prikazuje količino nameščenega pomnilnika.
Memory Speed	Prikazuje frekvenco nameščenega pomnilnika.
Memory Technology	Prikazuje vrsto nameščenega pomnilnika.
<b>Main (Glavno)</b>	
System Time	Prikazuje trenutni čas v obliki zapisa (hh:mm:ss).
System Date	Prikazuje trenutni datum v obliki zapisa (mm:dd:llll).
SATA 0	Prikazuje pogone SATA, priključene na priključek SATA 0.
SATA 1	Prikazuje pogone SATA, priključene na priključek SATA 1.
SATA 2	Prikazuje pogone SATA, priključene na priključek SATA 2.
SATA 3	Prikazuje pogone SATA, priključene na priključek SATA 3.
Keyboard Errors (Napake tipkovnice)	Prikazuje napake tipkovnice, ko je nastavljena vrednost Report (Poročaj). Privzeta vrednost je Report (Poročaj).
<b>Advanced Settings (Napredne nastavitve)</b>	
CPU Feature	<ul style="list-style-type: none"> <li>1 Secure Virtual Machine Mode (Varni način virtualnega računalnika) — Enabled (Omogočeno) ali Disabled (Onemogočeno) (Privzeta vrednost je Enabled)</li> <li>1 AMD Cool 'N' Quiet Function (Funkcija AMD Cool 'N' Quiet) — Enabled (Omogočeno); Disabled (Onemogočeno) (Privzeta vrednost je Enabled)</li> </ul>
Integrated Graphics Configuration	<ul style="list-style-type: none"> <li>1 UMA Frame Buffer Size (Velikost medpomnilnika sličic UMA) — Auto (Samodejno), 32 MB, 64 MB, 128 MB, 256 MB, ali 512 MB (Privzeta vrednost je Auto)</li> </ul>
Integrated Peripherals Configuration	<ul style="list-style-type: none"> <li>1 SATA Operation Mode (Način delovanja SATA) — ATA; AHCI (Privzeta vrednost je AHCI)</li> <li>1 Onboard Audio Controller (Vgrajeni zvočni krmilnik) — Enabled (Omogočeno); Disabled (Onemogočeno) (Privzeta vrednost je Enabled)</li> <li>1 Onboard LAN Controller (Vgrajeni krmilnik LAN) — Enabled (Omogočeno); Disabled (Onemogočeno) (Privzeta vrednost je Enabled)</li> <li>1 Onboard LAN Boot ROM (Vgrajeni ROM za zagon iz omrežja LAN) — Enabled (Omogočeno); Disabled (Onemogočeno) (Privzeta vrednost je Disabled)</li> </ul>
USB Device Setting	<ul style="list-style-type: none"> <li>1 USB Controller (Krmilnik USB) — Enabled (Omogočeno) ali Disabled (Onemogočeno) (Privzeta vrednost je Enabled)</li> <li>1 USB Operation Mode (Način delovanja USB) — High Speed; Full Speed (Privzeta vrednost je High Speed)</li> </ul>
Numlock Key (Tipka Numlock)	On (Vključeno); Off (Izključeno) (Privzeta vrednost je On)
Fast Boot (Hitri zagon)	Enabled (Omogočeno); Disabled (Onemogočeno) (Privzeta vrednost je Enabled)
<b>Power (Napajanje)</b>	
ACPI Suspend Type (Vrsta mirovanja ACPI)	S1(POS); S3(STR) (Privzeta vrednost je S3(STR))
AC Recovery (Obnovitev napajanja)	Off (Izključeno); On (Vključeno); Last (Trajanje) (Privzeta vrednost je Off)



Remote Wake Up (Oddaljeno prebujanje)	Disabled (Onemogočeno); Enabled (Omogočeno) (Privzeta vrednost je Disabled)
Auto Power On (Samodejni vklop)	Disabled (Onemogočeno); Enabled (Omogočeno) (Privzeta vrednost je Disabled)
<b>Security (Varnost)</b>	
Unlock Setup Status (Stanje odklenjenih nastavitev)	Prikaže, ali je orodje System Setup (Nastavitev sistema) zaklenjeno ali odklenjeno.
Supervisor Password (Nadzorniško geslo)	Prikaže stanje nadzorniškega gesla.
User Password (Uporabniško geslo)	Prikaže stanje uporabniškega gesla.
Change Supervisor Password (Spreminjanje nadzorniškega gesla)	Omogoča, da spremenite nadzorniško geslo.
<b>Boot (Zagon)</b>	
<b>OPOMBA:</b> Prikazani elementi se dinamično posodablja glede na zaznane naprave.	
1st Boot Device	Trdi disk; USB; CD/DVD; Removable (Izmenljivi); Network (Omrežni); Disabled (Onemogočeno) (Privzeta vrednost je Hard Disk)
2nd Boot Device	Trdi disk; USB; CD/DVD; Removable (Izmenljivi); Network (Omrežni); Disabled (Onemogočeno) (Privzeta vrednost je USB)
3rd Boot Device	Trdi disk; CD/DVD; CD/DVD; Removable (Izmenljivi); Network (Omrežni); Disabled (Onemogočeno) (Privzeta vrednost je CD/DVD)
4th Boot Device	Trdi disk; USB; CD/DVD; Removable (Izmenljivi); Network (Omrežni); Disabled (Onemogočeno) (Privzeta vrednost je Removable)
5th Boot Device	Trdi disk; USB; CD/DVD; Removable (Izmenljivi); Network (Omrežni); Disabled (Onemogočeno) (Privzeta vrednost je Network)
Hard Disk Device	Določa, kateri razpoložljivi trdi disk ima prednost pri zagonu.
USB Device	Določa, kateri razpoložljivi pogon USB ima prednost pri zagonu.
CD/DVD Device	Določa, kateri razpoložljivi pogon CD/DVD ima prednost pri zagonu.
Removable Device	Določa, katera razpoložljiva izmenljiva naprava ima prednost pri zagonu.
network device	Določa, kateri razpoložljivi omrežni pogon ima prednost pri zagonu.
<b>Exit (Izhod)</b>	
Ponuja možnosti <b>Save Changes and Exit</b> (Shrani spremembe in zapri), <b>Discard Changes and Exit</b> (Zavrzi spremembe in zapri) in <b>Load Default Settings</b> (Nastavi privzete nastavitve)	

## Sprememba zagonskega zaporedja za trenutni zagon

To funkcijo lahko uporabite na primer za zagon s pogona CD. Tako lahko odprete orodje Dell Diagnostics (Dijagnostika Dell) nadisku *Drivers and Utilities* (Gonilniki in pripomočki), po zaključenih diagnostičnih preskusih pa zaženete računalnik s trdega diska. To funkcijo lahko prav tako uporabite za vnovični zagon računalnika z naprave USB, kot je disketni pogon, pomnilniški ključ ali pogon CD-RW.

1. Če želite zagnati računalnik z naprave USB, vklopite napravo USB v priključek USB.
2. Vklopite (ali znova zaženite) računalnik.
3. Ko se na zaslonu pojavi **F2 = Setup**, **F12 = Boot Options**, pritisnite **<F12>**.

Če ste čakali predolgo in se pojavi logotip operacijskega sistema, počakajte, da se prikaže namizje sistema Microsoft Windows. Nato zaustavite računalnik in poskusite znova.

Prikaže se meni **Boot Device Menu** (Meni zagonskih naprav), v katerem so navedene vse zagonske naprave, ki so na voljo.

4. S puščičnimi tipkami za navzgor in navzdol izberite trenutno napravo za zagon in pritisnite **<Enter>**.

Če želite na primer zagnati računalnik s pomnilniškega ključa USB, označite **USB Flash Device** (Pomnilniška naprava USB) in pritisnite **<Enter>**.



**OPOMBA:** Zagon z naprave USB je možen, če naprava podpira zagon. Če želite ugotoviti, ali naprava podpira zagon, glejte dokumentacijo naprave.

## Spreminjanje zagonskega zaporedja za prihodnje zagone


1. Odprite nastavitve sistema (glejte [Zagon orodja System Setup \(Nastavitev sistema\)](#)).
2. S smernimi tipkami v meniju označite možnost **Boot Device Configuration** (Nastavitev zagonske naprave) in pritisnite **<Enter>** za dostop do menija.

 **OPOMBA:** Zabeležite si trenutno zaporedje zagona, če ga boste pozneje želeli obnoviti.


3. Če se želite pomikati po seznamu naprav, pritisnite smerni tipki za navzgor in navzdol.
4. Pritisnite plus (+) ali minus (-), če želite spremeniti prednost zagona naprave.

---

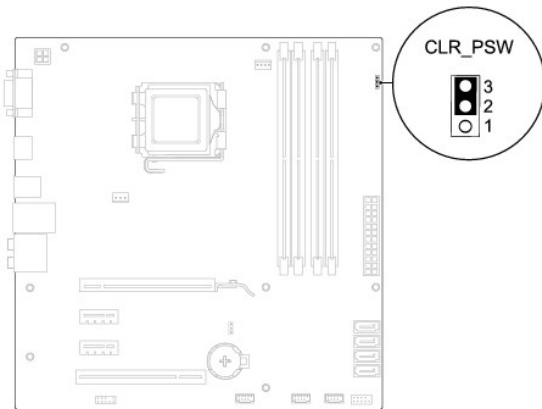
## Brisanje pozabljenih gesel

 **OPOZORILO:** Preden začnete delo v notranjosti računalnika, preberite varnostne informacije, ki so priložene računalniku. Če želite dodatne informacije o varnem delu, obiščite domačo stran za skladnost s predpisi na [www.dell.com/regulatory\\_compliance](http://www.dell.com/regulatory_compliance).

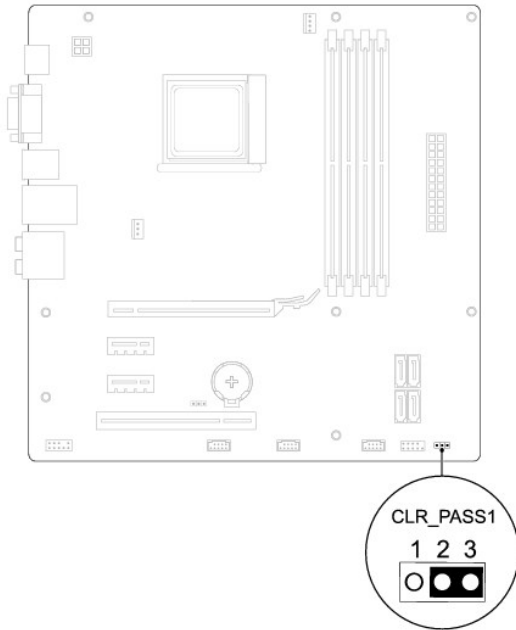
1. Sledite postopkom v poglavju [Preden začnete](#).
2. Odstranite pokrov računalnika (glejte [Odstranjevanje pokrova računalnika](#)).
3. Poiščite 3-nožni mostič za ponastavitev gesla (PSWD) na sistemski plošči (glejte [Komponente sistemske plošče](#)).

 **OPOMBA:** Lokacija mostiča za ponastavitev gesla je odvisna od sistema.

## Inspiron 560



## Inspiron 570



4. Odstranite 2-nožni vtič, ki je v mostiču, z nožic 2 in 3 ter ga pritrdite na nožici 1 in 2.
5. Vključite računalnik, počakajte približno pet sekund in ga nato izklopite. Če je potrebno, pritisnite in držite gumb za izklop računalnika.
6. Odstranite 2-nožni vtič, ki je v mostiču, z nožic 1 in 2 ter ga znova namestite na nožici 2 in 3, da omogočite uporabo gesel.
7. Znova namestite pokrov računalnika (glejte [Zamenjava pokrova računalnika](#)).
8. Priklopite računalnik in ostale naprave na napajanje ter jih nato vključite.

---

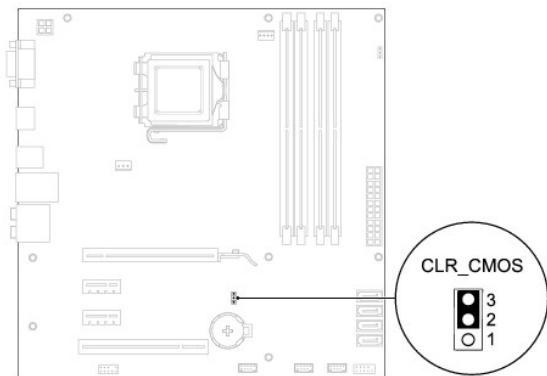
## Brisanje nastavitve CMOS

1. Sledite postopkom v poglavju [Preden začnete](#).

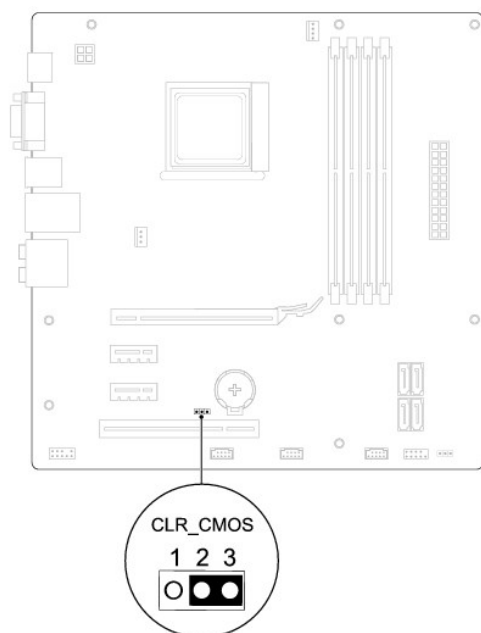
 **OPOMBA:** Brisanje nastavitve CMOS je mogoče le, če računalnik izklopite iz električne vtičnice.

2. Odstranite pokrov računalnika (glejte [Odstranjevanje pokrova računalnika](#)).
3. Ponastavitev trenutnih nastavitve CMOS:
  - a. Poiščite 3-nožni mostič za ponastavitev CMOS na sistemski plošči (glejte [Komponente sistemske plošče](#)).
  - b. Odstranite vtič, ki je v mostiču, z nožic 2 in 3 mostiča za ponastavitev CMOS.
  - c. Namestite vtič, ki je v mostiču, na nožici 1 in 2 mostiča za ponastavitev CMOS in počakajte približno pet sekund.
  - d. Odstranite vtič mostiča in ga znova namestite na nožici 2 in 3 mostiča za ponastavitev CMOS.

## Inspiron 560



## Inspiron 570



4. Znova namestite pokrov računalnika (glejte [Zamenjava pokrova računalnika](#)).
5. Priklopite računalnik in ostale naprave na napajanje ter jih nato vključite.

---

## Nadgradnja BIOS-a

BIOS je treba nadgraditi, če je na voljo posodobitev, ali ko menjate sistemsko ploščo. Če želite nadgraditi BIOS:

1. Vklonite računalnik.
2. Obiščite [support.dell.com](http://support.dell.com).
3. Kliknite **Drivers & Downloads**.
4. Poiščite datoteko za posodobitev BIOS-a za vaš računalnik.

 **OPOMBA:** Servisna številka računalnika je na zadaj na zgornjem delu ohišja..

- Če imate servisno številko računalnika:

- a. Kliknite **Enter a Service Tag**.
- b. Vnesite servisno številko v polje **Enter a service tag**.; kliknite **Go** in nadaljujte na [korak 5](#).

- Če nimate servisne številke:

- a. Kliknite **Select Your Product Model** na seznamu **Select Your Entry Method**.
- b. Izberite vrsto izdelka na seznamu **Select Your Product Family**.
- c. Izberite blagovno znamko izdelka na seznamu **Select Your Product Line**.
- d. Izberite številko modela izdelka na seznamu **Select Your Product Model**.

 **OPOMBA:** Če ste izbrali drugačen model in želite začeti znova, kliknite **Start Over** na zgornji desni strani menija.

- e. Kliknite **Confirm**.

5. Na zaslonu se prikaže seznam rezultatov. Kliknite **BIOS**.

6. Kliknite **Download Now**, če želite prenesti najnovejšo datoteko za BIOS.

Prikaže se okno **Prenos datoteke**.

7. Kliknite **Shrani**, če želite shraniti datoteko na namizje. Datoteka se shrani na namizje.

8. Kliknite **Zapri**, če se prikaže okno **Prenos je dokončan**.

Ikona datoteke je na namizju in se imenuje enako kot prenesena datoteka za nadgradnjo BIOS-a.

9. Dvokliknite ikono datoteke na namizju in sledite postopkom na zaslonu.

---

[Nazaj na vsebino](#)

[Nazaj na vsebino](#)

## Sistemska plošča

Servisni priročnik za Dell™ Inspiron™ 560/570

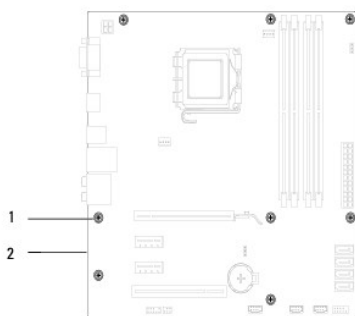
- [Odstranjevanje sistemske plošče](#)
- [Zamenjava sistemske plošče](#)

- ⚠ **OPOZORILO:** Preden začnete delo v notranjosti računalnika, preberite varnostne informacije, ki so priložene računalniku. Če želite dodatne informacije o varnem delu, obiščite domačo stran za skladnost s predpisi na [www.dell.com/regulatory\\_compliance](http://www.dell.com/regulatory_compliance).
- ⚠ **OPOZORILO:** Preden odstranite pokrov, vedno odklopite računalnik iz električne vtičnice, da ga zaščitite pred električnim udarom.
- ⚠ **OPOZORILO:** Računalnika ne uporabljajte, če je odstranjen kateri koli pokrov (pokrov računalnika, okvir, polnila, vložki za sprednjo ploščo itd.).
- ⚠ **PREVIDNO:** Računalnik lahko popravlja le pooblaščen serviser. **Okvare zaradi servisnih del, ki jih Dell™ ni odobril, niso krite v garanciji.**

## Odstranjevanje sistemske plošče

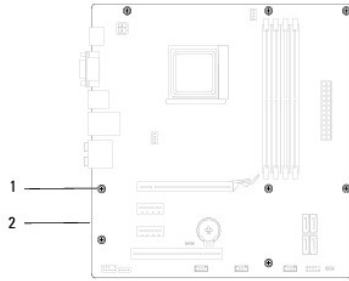
1. Sledite postopkom v poglavju [Preden začnete](#).
2. Odstranite pokrov računalnika (glejte [Odstranjevanje pokrova računalnika](#)).
3. Odstranite kartice PCI ali PCI Express s sistemske plošče (glejte [Odstranjevanje kartic PCI in PCI Express](#)).
4. Odstranite sklop ventilatorja in hladilnika procesorja (glejte [Odstranjevanje sklopa ventilatorja in hladilnika procesorja](#)).
5. Odstranite procesor (glejte [Odstranjevanje procesorja](#)).
6. Odstranite pomnilniške module (glejte [Odstranjevanje pomnilniškega modula](#)) in si zapomnite, katere pomnilniške module ste odstranili iz katere pomnilniške reže, da jih boste lahko po zamenjavi plošče znova namestili na enako mesto.
7. S sistemske plošče odklopite vse kable. Ko odklapljate kable, si zapomnite, kako so bili napeljani, da jih boste lahko po namestitvi nove sistemske plošče znova pravilno napeljali.
8. Odstranite osem vijakov, s katerimi je sistemska plošča pritrjena na ohišje.
9. Sistemska plošče previdno dvignite in jo vzemite iz računalnika.

### Inspiron 560



1	vijaki (8)	2	sistemska plošča
---	------------	---	------------------

### Inspiron 570



1	vijaki (8)	2	sistemska plošča
---	------------	---	------------------

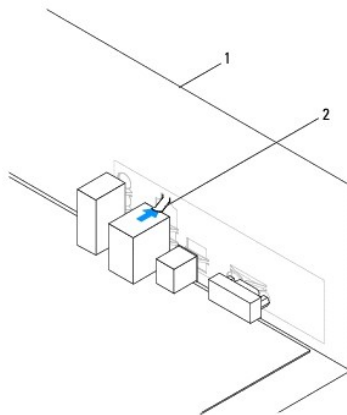
## Zamenjava sistemske plošče

**OPOMBA:** Odstranjeno sistemsko ploščo primerjajte z novo sistemsko ploščo, da preverite, ali sta enaki.

1. Sledite postopkom v poglavju [Preden začnete](#).

**PREVIDNO:** Pri vnovičnem nameščanju sistemske plošče pazite, da ne poškodujete vzmeti za zadrževanje vrat.

2. Previdno postavite sistemsko ploščo v ohišje in jo potisnite proti zadnji strani računalnika.



1	zadnja stran računalnika	2	vzmet za zadrževanje vrat
---	--------------------------	---	---------------------------

3. Z osmimi vijaki pritrdite sistemsko ploščo na ohišje.
4. Napeljite in priključite kable, ki ste jih odklopili s sistemske plošče.

**PREVIDNO:** Preverite, ali je sklop ventilatorja in hladilnika procesorja pravilno nameščen in pritrjen.

5. Znova namestite procesor (glejte [Menjava procesorja](#)).
6. Znova namestite sklop ventilatorja in hladilnika procesorja (glejte [Zamenjava sklopa ventilatorja in hladilnika procesorja](#)).
7. Znova namestite pomnilniške module (glejte [Zamenjava pomnilniških modulov](#)).
8. Znova namestite kartice PCI ali PCI Express na sistemsko ploščo (glejte [Zamenjava kartic PCI in PCI Express](#)).
9. Znova namestite pokrov računalnika (glejte [Zamenjava pokrova računalnika](#)).
10. Priključite računalnik in ostale naprave na napajanje ter jih nato vključite.
11. Nadgradite sistemski BIOS, če je to potrebno (glejte [Nadgradnja BIOS-a](#)).

---

[Nazaj na vsebino](#)



[Nazaj na vsebino](#)

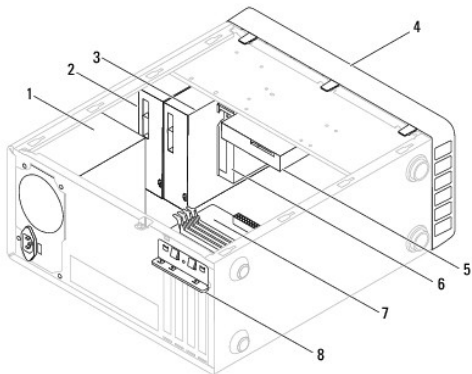
## Tehnični pregled

Servisni priročnik za Dell™ Inspiron™ 560/570

- [Prikaz notranjosti računalnika](#)
- [Komponente sistemske plošče](#)

**⚠ OPOZORILO:** Preden začnete delo v notranjosti računalnika, preberite varnostne informacije, ki so priložene računalniku. Če želite dodatne informacije o varnem delu, obiščite domačo stran za skladnost s predpisi na [www.dell.com/regulatory\\_compliance](http://www.dell.com/regulatory_compliance).

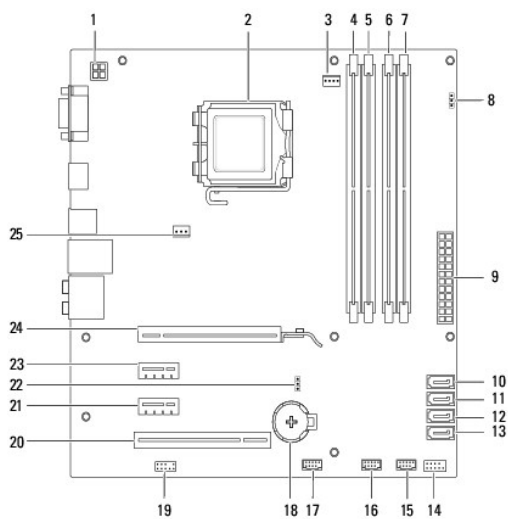
### Prikaz notranjosti računalnika



1 napajanje	2 primarni optični pogon
3 sekundarni optični pogon (izbirno)	4 sprednji okvir
5 trdi disk	6 bralnik pomnilniških kartic (dodatna možnost)
7 sistemska plošča	8 konzola za zadrževanje kartic

### Komponente sistemske plošče

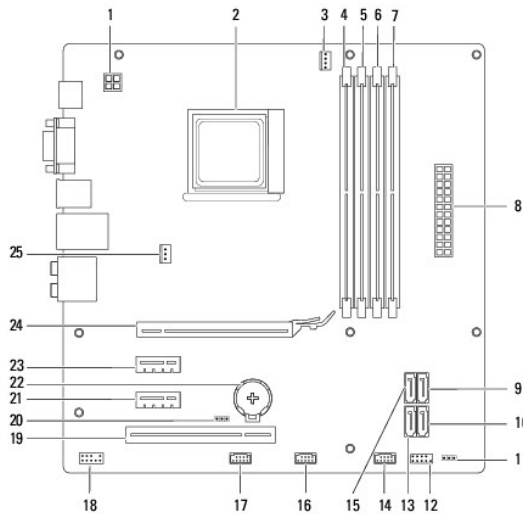
#### Inspiron 560



1   12-voltni napajalni priključek	2   podnožje procesorja
------------------------------------	-------------------------

	(ATX12V1)		
3	priključek ventilatorja procesorja (FAN_CPU)	4	reža za pomnilniški modul (DIMM1)
5	reža za pomnilniški modul (DIMM2)	6	reža za pomnilniški modul (DIMM3)
7	reža za pomnilniški modul (DIMM4)	8	mostič za ponastavitev gesla (CLR_PSW)
9	glavni priključek za napajanje (ATX1_POWER1)	10	priključek SATA (SATA_0)
11	priključek SATA (SATA_1)	12	priključek SATA (SATA_2)
13	priključek SATA (SATA_3)	14	priključek sprednje plošče (FRONTANEL)
15	priključek USB na sprednji plošči (F_USB1)	16	priključek USB na sprednji plošči (F_USB2)
17	priključek USB na sprednji plošči (F_USB3)	18	podnožje za baterijo (BATTERY)
19	priključek za zvok na sprednji plošči (FP_AUDIO)	20	reža za kartico PCI (PCI_1)
21	reža za kartico PCI-Express x1 (PCIEX1_2)	22	mostič za ponastavitev CMOS (CLR_CMOS)
23	reža za kartico PCI-Express x1 (PCIEX1_1)	24	reža za kartico PCI-Express x16 (PCIEX16)
25	priključek ventilatorja na ohišju (FAN_SYS)		

## Inspiron 570



1	12-voltni napajalni priključek (ATX12V1)	2	podnožje procesorja
3	priključek ventilatorja procesorja (CPU_FAN)	4	reža za pomnilniški modul (DIMM1)
5	reža za pomnilniški modul (DIMM2)	6	reža za pomnilniški modul (DIMM3)
7	reža za pomnilniški modul (DIMM4)	8	glavni priključek za napajanje (ATX)
9	priključek SATA (SATA3)	10	priključek SATA (SATA2)
11	mostič za ponastavitev gesla (CLR_PASS1)	12	priključek sprednje plošče (LEDH1)
13	priključek SATA (SATA1)	14	notranji priključek USB (IN_USB2)
15	priključek SATA (SATA4)	16	notranji priključek USB (IN_USB1)
17	priključek USB na sprednji plošči (F_USB1)	18	priključek za zvok na sprednji plošči (F_AUDIO)
19	reža za kartico PCI (PCI1)	20	mostič za ponastavitev CMOS (CLR_CMOS)
21	reža za kartico PCI-Express x1 (PCIEX1_1)	22	podnožje za baterijo (BT1)
23	reža za kartico PCI-Express x1	24	reža za kartico PCI-Express x16

	(PCIEX_2)		(PCIEX)
25	priključek ventilatorja na ohišju (SYS_FAN1)		

---

[Nazaj na vsebino](#)